



DOMUS ES

Pompa di calore aria-acqua split a basamento



A Carrier Company

RIELLO
Energy For Life

RIELLO DOMUS ES



Domus ES è la pompa di calore split a basamento di Riello per la climatizzazione ambientale e la produzione di acqua sanitaria.

Figlia dell'esperienza pluriennale dell'Azienda nell'ambito dei sistemi residenziali, **Domus ES** combina perfettamente la tecnologia dell'espansione diretta (unità esterna collegata all'unità interna tramite tubazioni in cui scorre gas refrigerante) con la flessibilità di un impianto di climatizzazione idronico.

Grazie al suo accumulo inerziale e allo scambiatore ad alta superficie in acciaio INOX in esso contenuto, **Domus ES** è in grado di garantire performance in erogazione di acqua sanitaria al vertice della categoria (Classe A).

Domus ES ha un'ampia gamma di modelli, sia monofase che trifase, e di accessori che ne permettono l'ottimale configurazione per meglio rispondere alle necessità di riscaldamento, raffrescamento e produzione di acqua calda sanitaria dell'abitazione.

Oltre alla resistenza integrativa montata a bordo (disponibile come accessorio) **Domus ES** dà la possibilità di poter essere abbinata anche ad un generatore termico secondario e al solare termico (**Domus ES Solar**).

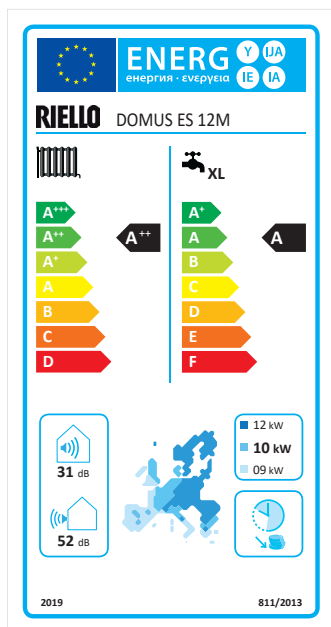


INCENTIVI E DETRAZIONI

La scelta di un sistema pompa di calore si ripaga velocemente anche grazie alla possibilità di accedere ai meccanismi incentivanti in vigore, ossia alle detrazioni fiscali del 50% per la ristrutturazione edilizia, del 65% per interventi di risparmio energetico ed al Conto Termico.



L'EFFICIENZA È UNA SCELTA



L'utilizzo di **Domus ES** è:

- una **scelta di responsabilità ambientale**, perché permette di sfruttare al meglio l'energia proveniente da fonti rinnovabili
- una **scelta progettuale**, perché permette di compattare all'interno di un'unica struttura tutti i principali componenti dell'impianto
- una **scelta energetica**, perché, in abbinamento ad impianti a bassa temperatura, raggiunge la classe A+++
- una **scelta di valore**, perché è la soluzione impiantistica che permette di conseguire la massima efficienza energetica globale dell'edificio, minimizzando i costi d'esercizio e aumentano quindi il valore dell'immobile

L'EFFICIENZA DELL'IMPIANTO A PAVIMENTO E IL COMFORT DEI TERMOARREDI

Domus ES è predisposta per il collegamento a due circuiti operanti a temperature diverse. La temperatura di mandata alla zona principale è indipendente da quella della zona termoarredi. La realizzazione dell'impianto risulta semplificata attraverso la gestione integrata dei due livelli di temperatura.

ACQUA CALDA SANITARIA IN Istantaneo!

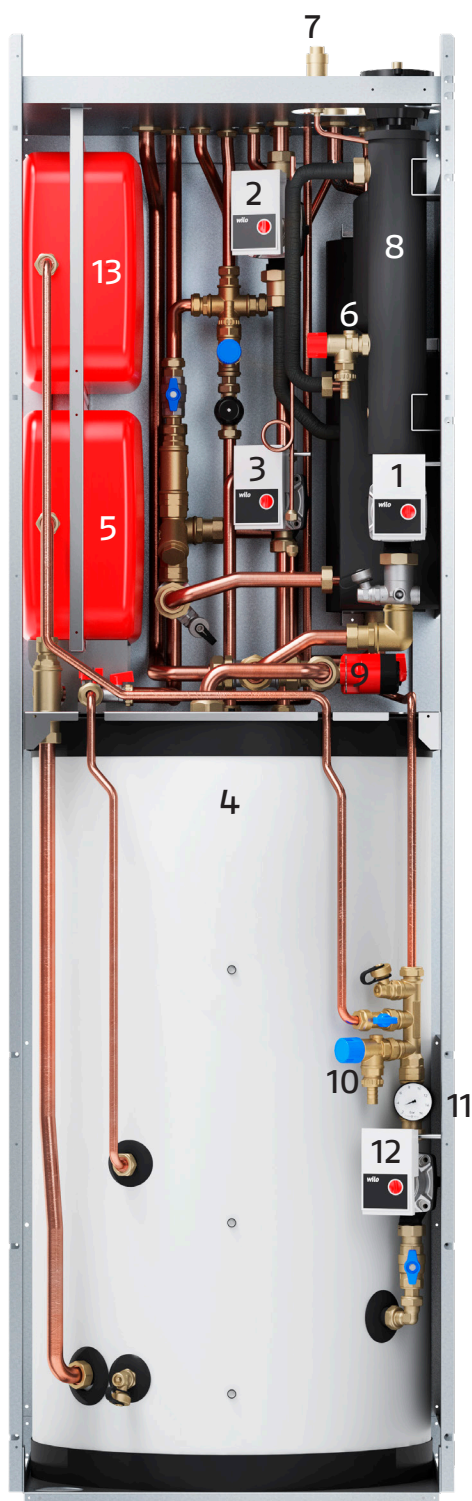
Nella **Domus ES** la produzione dell'acqua sanitaria avviene in modo istantaneo mediante l'uso di uno scambiatore INOX ad alta efficienza immerso in un serbatoio inerziale. Con questa soluzione si elimina la necessità di ricorrere agli inefficienti cicli di sanificazione antilegionella necessari nei bollitori sanitari tradizionali.

GESTIONE MULTIENERGIA DI SERIE

Domus ES è progettata per essere un "hub energetico": grazie al suo serbatoio inerziale è in grado di raccogliere le energie provenienti da diverse fonti. Può essere collegata direttamente ad una caldaia di backup gestita tramite un segnale digitale, sia per il riscaldamento che per la produzione di acqua sanitaria. **Domus ES Solar** è inoltre abbinabile ai pannelli solari termici per poter utilizzare al meglio l'energia offerta dal sole.

COMPATTEZZA ED ERGONOMIA

Oltre ad essere estremamente compatta (ingombro in pianta di soli 600x600mm) **Domus ES** è stata progettata con una particolare attenzione alla sua ergonomia. Tutte le operazioni di manutenzione possano essere fatte unicamente con accesso frontale e tutte le connessioni, idrauliche, elettriche e frigorifere, sono facilmente accessibili dalla sua sommità. Inoltre la pannellatura dell'unità interna è realizzata in modo tale da nascondere tutte le connessioni permettendo quindi di realizzare un'installazione pulita e ordinata.



TUTTO INTEGRATO

1. Circolatore primario
 2. Circolatore secondario con separatore idraulico (opzione)
 3. Circolatore termoarredi (opzione)
 4. Serbatoio inerziale sanitario con scambiatore rapido integrato
 5. Vaso di espansione lato impianto 24 l
 6. Valvola di sicurezza impianto (3 bar)
 7. Valvola di sfiato automatica
 8. Resistenza elettrica integrativa (opzione)
 9. Valvola a tre vie deviatrice per la produzione di acqua calda sanitaria
 10. Valvola di sicurezza solare 3 bar (*)
 11. Manometro solare (*)
 12. Circolatore del circuito solare 24 l (*)
 13. Vaso di espansione circuito solare (*)
- (*) Componenti di serie solo su Domus ES Solar

DOMUS ES SOLAR
(unità interna)

CONNESSIONI PER CALDAIA ESTERNA

L'unità interna è dotata di serie di specifici attacchi per il collegamento di un generatore termico secondario gestito dal controllo dell'unità attraverso un segnale digitale per intervenire in sostituzione della pompa di calore.

CONNESSIONI PER I TERMOARREDI

Connessioni dedicate al collegamento dei termoarredi senza l'uso di valvole di miscelazione.

PRODUZIONE ISTANTANEA DELL'ACQUA CALDA SANITARIA

L'acqua calda sanitaria viene prodotta utilizzando uno scambiatore rapido in INOX ad alta efficienza e superficie immerso nel serbatoio inerziale. Questa soluzione evita cicli di sanificazione antilegionella.

VERSIONE SOLAR

Domus ES Solar è predisposta per il collegamento e la gestione dei pannelli solari termici per sfruttare al massimo le energie rinnovabili.



PANNELLO DI CONTROLLO EVOLUTO

Il pannello di controllo di **Domus ES** permette di gestire il funzionamento della pompa di calore in modo semplice ed intuitivo.

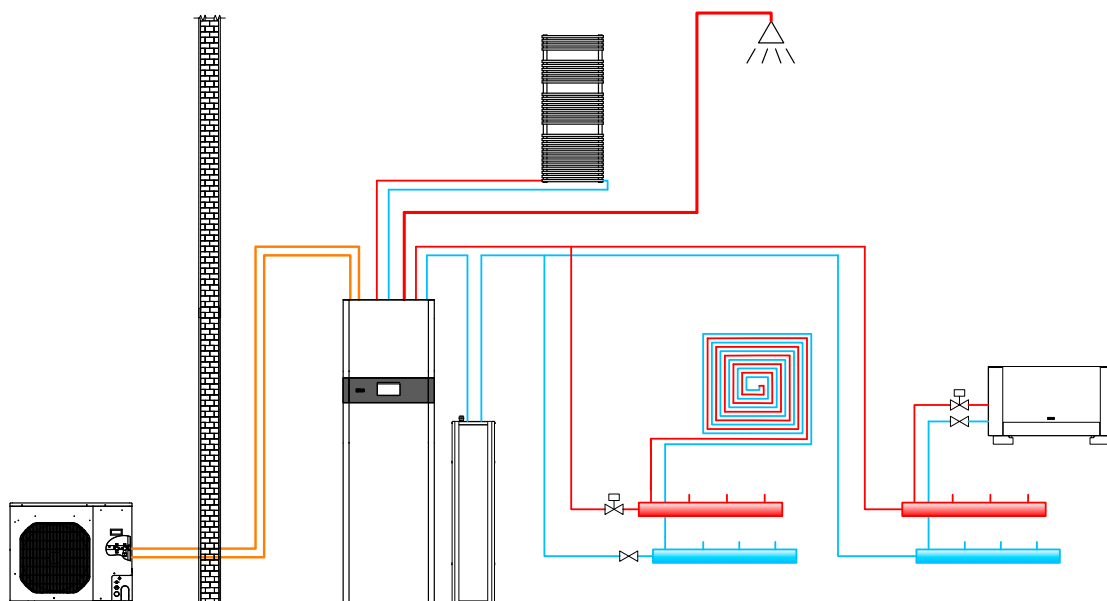
L'ampio display a colori retroilluminato, consente di gestire le diverse fonti energetiche, di impostare le temperature operative, le fasce orarie e, in abbinamento ad un sistema di distribuzione BAG³ Hybrid, il funzionamento del sistema multizona.



Il pannello può essere lasciato sull'unità o posizionato all'interno dell'abitazione.

Schema Domus ES

Per la gestione di un comune impianto residenziale in cui non vi siano particolari necessità impiantistiche **Domus ES** integra, già al suo interno, tutte le pompe e i principali componenti necessari, semplificando quindi il sistema di distribuzione.



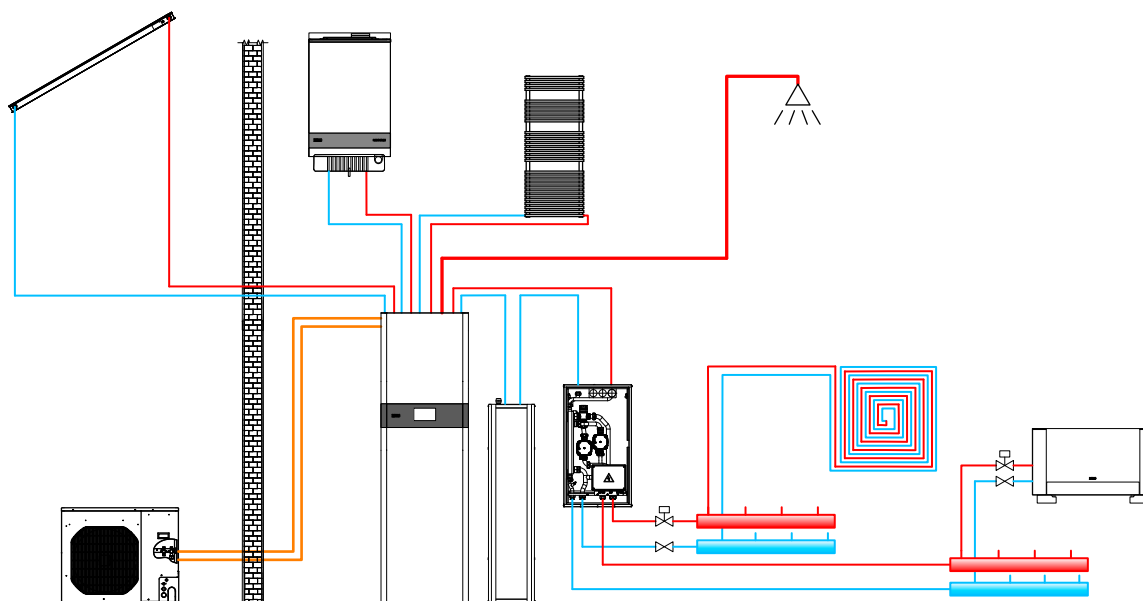
SISTEMA DI DISTRIBUZIONE BAG³ HYBRID

Per le installazioni in cui vi sia necessità di maggior portata, maggior prevalenza o che richiedano la distribuzione su più zone, **Domus ES** può essere abbinata al sistema di distribuzione **BAG³ Hybrid** che, comunicando via BUS con il controllore della pompa di calore, permette l'ottimizzazione delle temperature di mandata dell'acqua in modo da operare sempre in condizioni di massima efficienza.



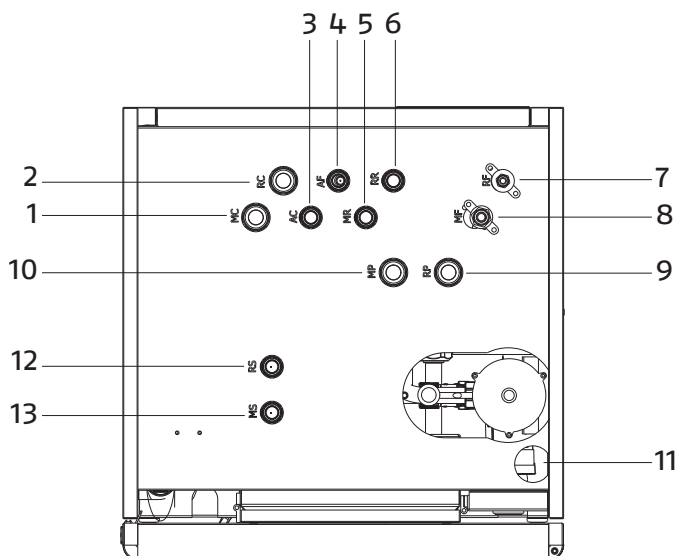
Schema Domus ES Solar

Per le installazioni più complesse ed estese, **Domus ES** è predisposta per essere collegata a un sistema di distribuzione avanzato. Il collegamento via BUS tra la pompa di calore e il gruppo di distribuzione permette l'ottimizzazione delle temperature di esercizio e quindi la massima efficienza energetica.



CONNESSIONI


1. Mandata caldaia (1" con riduzione a 3/4")
2. Ritorno caldaia (1" con riduzione a 3/4")
3. Acqua calda sanitaria (3/4")
4. Ingresso acqua fredda di rete (3/4")
5. Mandata radiatori (3/4")
6. Ritorno radiatori (3/4")
7. Linea del liquido (3/8")
8. Linea del gas (5/8")
9. Ritorno impianto (1")
10. Mandata impianto (1")
11. Foro ingresso cavi
12. Ritorno solare (3/4")
13. Mandata solare (3/4")




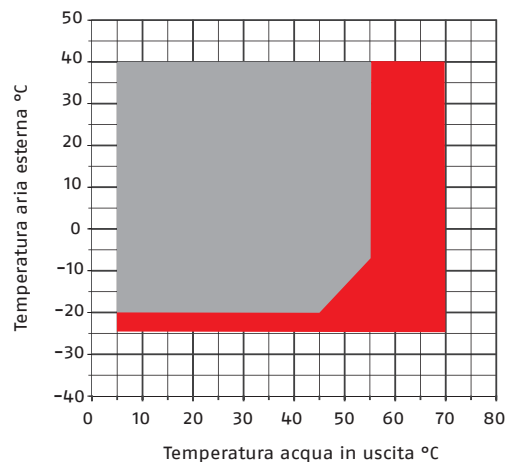
Le connessioni sono tutte allocate sulla sommità dell'unità interna.

LIMITI OPERATIVI

MODALITA' RISCALDAMENTO E SANITARIO

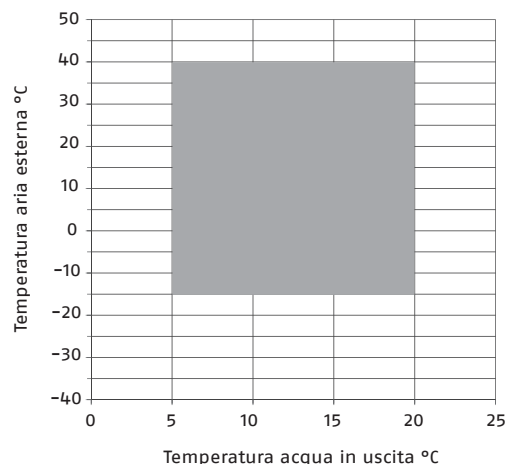
 Campo di lavoro dell'apparecchio senza l'ausilio di sorgenti energetiche di back-up.

 La zona marcata in rosso indica le condizioni in cui il sistema può operare solo se dotato di resistenza integrativa o di generatore secondario esterno. In tali condizioni la pompa di calore è in stand-by.

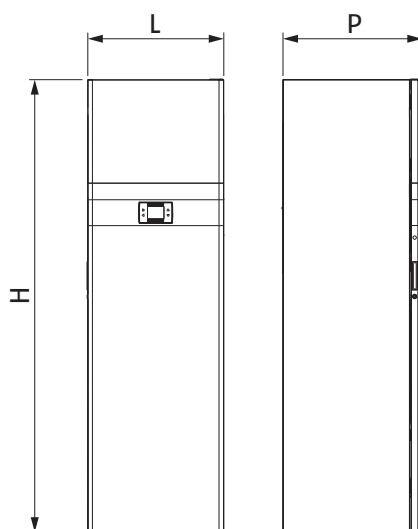


MODALITA' RAFFRESCAMENTO

 Campo di lavoro dell'apparecchio



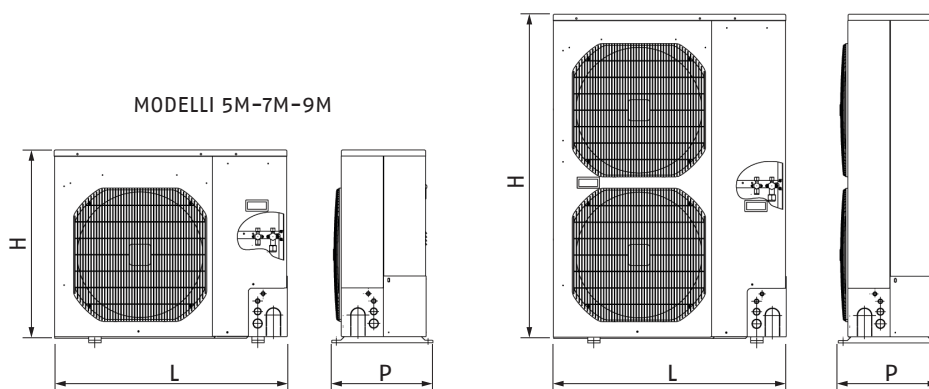
DISEGNI TECNICI



Modello		5M	7M	9M	12M	15M	12T	15T
L - Larghezza	mm	600	600	600	600	600	600	600
H - Altezza	mm	2020	2020	2020	2020	2020	2020	2020
P - Profondità	mm	600	600	600	600	600	600	600
Peso netto	kg	179	179	179	179	179	179	179
Peso in funzione	kg	407	407	407	407	407	407	407

MODELLI 12M-15M-12T-15T

MODELLI 5M-7M-9M



Modello		5M	7M	9M	12M	15M	12T	15T
L - Larghezza	mm	799	799	940	940	940	940	940
H - Altezza	mm	619	619	996	1416	1416	1416	1416
P - Profondità	mm	299	299	340	340	340	340	340
Peso netto	kg	39	40	69	98	98	98	98

DATI TECNICI

Modello	Note	Udm	5M	7M	9M	12M	15M	12T	15T
DATI PRESTAZIONALI									
Performance in riscaldamento (A7°C BS; W35°C)									
Potenza termica nominale	(1)	kW	4,8	7,1	8,1	12,8	14,6	12,8	14,6
Totale potenza assorbita	(1)	kW	1,2	1,6	1,8	2,9	3,2	2,9	3,2
COP	(1)		4,11	4,33	4,53	4,44	4,58	4,44	4,58
Pmax	(1)	kW	6,8	8,5	13,7	18,3	22,8	18,3	22,8
Pmin	(1)	kW	1,4	1,5	2,2	3,8	3,9	3,8	3,9
SCOP	(2)		4,10	3,96	4,50	4,55	4,55	4,55	4,55
ηs	(2)	%	161%	155%	177%	179%	179%	179%	179%
Classe di efficienza energetica (da A++ a G)			A++	A++	A++	A++	A++	A++	A++
Classe di efficienza energetica (da A+++ a D)			A++	A++	A+++	A+++	A+++	A+++	A+++
Performance in riscaldamento (A2 °C BS; W35 °C)									
Potenza termica	(3)	kW	4,1	5,9	6,8	10,7	12,3	10,7	12,3
Totale potenza assorbita	(3)	kW	1,1	1,6	1,6	2,7	3,1	2,7	3,1
COP	(3)		3,62	3,82	4,20	4,03	3,99	4,03	3,99
Performance in riscaldamento (A-7 °C BS; W35 °C)									
Potenza termica	(4)	kW	3,2	4,3	4,9	7,6	9,0	7,6	9,0
Totale potenza assorbita	(4)	kW	1,1	1,5	1,6	2,5	3,0	2,5	3,0
COP	(4)		2,89	2,85	3,08	3,11	3,00	3,11	3,00
Performance in riscaldamento (A7 °C BS; W45 °C)									
Potenza termica	(5)	kW	4,5	6,7	7,6	12,0	13,7	12,0	13,7
Totale potenza assorbita	(5)	kW	1,5	2,1	2,2	3,6	4,0	3,6	4,0
COP	(5)		2,96	3,13	3,46	3,37	3,40	3,37	3,40
Performance in riscaldamento (A7 °C BS; W55 °C)									
Potenza termica	(6)	kW	4,2	6,2	7,1	11,1	12,7	11,1	12,7
Totale potenza assorbita	(6)	kW	2,0	2,8	2,9	4,7	5,3	4,7	5,3
COP	(6)		2,10	2,21	2,45	2,39	2,41	2,39	2,41
SCOP	(2)		3,36	3,13	3,44	3,43	3,30	3,43	3,30
ηs	(2)	%	134%	125%	138%	137%	132%	137%	132%
Classe di efficienza energetica (da A++ a G)			A++	A++	A++	A++	A++	A++	A++
Classe di efficienza energetica (da A+++ a D)			A++	A++	A++	A++	A++	A++	A++
Performance in raffreddamento (A35 °C; W18 °C)									
Potenza frigorifera nominale	(7)	kW	5,1	7,4	8,7	12,3	15,6	12,3	15,6
Totale potenza assorbita	(7)	kW	1,5	1,8	2,1	3,0	3,9	3,0	3,9
EER	(7)		3,43	4,02	4,21	4,09	4,00	4,09	4,00
SEER			6,80	7,30	6,90	7,05	6,62	7,05	6,62
Performance in raffreddamento (A35 °C; W7 °C)									
Potenza frigorifera	(8)	kW	3,5	5,3	6,3	8,9	11,2	8,9	11,2
Totale potenza assorbita	(8)	kW	1,4	1,8	1,8	2,8	3,5	2,8	3,5
EER	(8)		2,48	3,03	3,18	3,22	3,20	3,22	3,20
SEER			5,78	5,80	5,45	5,50	5,12	5,50	5,12
Produzione acqua sanitaria									
Tempo di riscaldamento al primo avviamento	(9)	min	93	75	47	36	28	36	28
Volume massimo di acqua calda utilizzabile	(10)	l	100	105	110	135	145	135	145
Tempo di ripristino	(11)	min	35	30	22	18	11	18	11
Profilo di prelievo sanitario			L	L	L	XL	XL	XL	XL
Classe di efficienza energetica sanitaria			A	A	A	A	A	A	A

Modello	Note	Udm	5M	7M	9M	12M	15M	12T	15T
DATI IDRAULICI									
Portata nominale (A7; W35)	(1)	l/min	13,7	20,4	23,2	36,6	41,9	36,6	41,9
Prevalenza utile pompa impianto (A7; W35)	(1)	kPa	65	64	58	31	31	31	31
Volume vaso di espansione circuito impianto		l	24	24	24	24	24	24	24
Volume vaso di espansione circuito solare		l	24	24	24	24	24	24	24
Taratura valvola di sicurezza impianto		bar	3	3	3	3	3	3	3
Taratura valvola di sicurezza sanitario		bar	6	6	6	6	6	6	6
Taratura valvola di sicurezza solare		bar	3	3	3	3	3	3	3
Volume inerziale del serbatoio sanitario		l	200	200	200	200	200	200	200
Minimo contenuto d'acqua d'impianto		l	20	30	40	50	65	50	65
Diametri connessioni									
Impianto principale (riscaldamento/raffreddamento)						1" M			
Circuito alta temperatura (termoarredi)						¾" M			
Ingresso/uscita acqua sanitaria						¾" M			
Generatore secondario (caldaia)						1" M con riduzione a ¾" M			
Circuito solare						¾" M			
DATI SONORI									
Unità interna: pressione sonora @1m		dB(A)	30	30	30	31	31	31	31
Unità esterna: pressione sonora @1m (heating)		dB(A)	48	49	50	52	53	52	53
Unità esterna: pressione sonora @1m (cooling)		dB(A)	46	46	48	52	53	52	53
DATI ELETTRICI									
Tensione di alimentazione		V/ph/Hz			230/1/50			400/3N/50	
Unità senza resistenze									
Massima potenza assorbita		kW	2,1	3,9	3,9	5,6	5,9	6,2	6,5
Massima corrente assorbita		A	9	18	18	25	28	9	10
Unità con resistenze da 6kW									
	(12)								
Massima potenza assorbita		kW	8,1	9,9	9,9	11,6	11,9	12,2	12,5
Massima corrente assorbita		A	35	44	44	51	54	24	25
DATI FRIGORIFERI									
Refrigerante						R410A (GWP 2088)			
Carica		kg	1,65	2,00	2,35	3,40	3,40	3,40	3,40
Connessione linea di aspirazione						5/8" SAE			
Connessione linea del liquido						3/8" SAE			

NOTA: le prestazioni sono conformi alle Norme UNI EN 14511, UNI EN 14825, UNI EN 16147 e al Regolamento n. 811/2013.

(1) Temperatura aria esterna 7 °C BS, 6 °C BU; ingresso/uscita acqua 30/35 °C.

(2) Valore riferito al profilo climatico Average.

(3) Temperatura aria esterna 2 °C BS, -8 °C BU; ingresso/uscita acqua */35 °C.

(4) Temperatura aria esterna -7 °C BS, -8 °C BU; ingresso/uscita acqua */35 °C.

(5) Temperatura aria esterna 7 °C BS, 6 °C BU; ingresso/uscita acqua 40/45 °C.

(6) Temperatura aria esterna 7 °C BS, 6 °C BU; ingresso/uscita acqua 47/55 °C.

(7) Temperatura aria esterna 35 °C; ingresso/uscita acqua 23/18 °C.

(8) Temperatura aria esterna 35 °C; ingresso/uscita acqua 12/7 °C.

(9) Temperatura di set del serbatoio 53 °C, temperatura iniziale serbatoio 10 °C.

(10) Massimo volume d'acqua utilizzabile con temperatura minima di 40 °C, temperatura del serbatoio di 53 °C, portata di 10l/min, ingresso acqua fredda 10 °C.

(11) Tempo necessario al ripristino della temperatura di set del serbatoio di 53 °C dopo il prelievo del massimo volume utilizzabile.

(12) La resistenza elettrica integrativa (disponibile come accessorio) ha una potenza di 2, 4 o 6 kW in funzione del tipo di collegamento adottato. I valori indicati si riferiscono al collegamento per la massima potenza, 6 kW.



DOMUS ES

RIELLO S.p.A. - 37045 Legnago (VR)
tel. +39 0442 630111 - fax +39 0442 630371
www.riello.it

Poichè l'Azienda è costantemente impegnata nel continuo perfezionamento di tutta la sua produzione, le caratteristiche estetiche e dimensionali, i dati tecnici, gli equipaggiamenti e gli accessori, possono essere soggetti a variazione.

RIELLO