

NOVITÀ



## FAMILY ES

Pompa di calore aria-acqua split murale



A Carrier Company

**RIELLO**  
Energy For Life

## RIELLO FAMILY ES

**FAMILY ES** è un sistema pompa di calore split con unità interna di tipo murale per il riscaldamento, il raffrescamento e la produzione di acqua sanitaria. Il sistema è composto da una unità esterna in R410A collegata tramite tubazioni frigorifere all'unità interna murale.

L'unità esterna, compatta e silenziosa, include un compressore Twin Rotary DC inverter, valvola di espansione elettronica, ventilatori con motore brushless e batteria a pacco alettato ottimizzata per il funzionamento in pompa di calore anche con temperatura dell'aria esterna di -20°C.

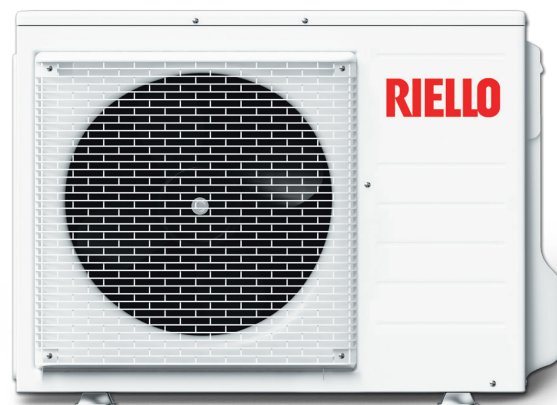
Nell'unità interna trovano invece posto i componenti principali del sistema idronico, scambiatore a piastre ad alta superficie, circolatore elettronico ad alta efficienza, collettore per l'installazione di una resistenza integrativa disponibile come accessorio.

Unità interna è estremamente compatta con tutte le connessioni idrauliche e frigorifere dal basso.

Rimuovendo il pannello frontale si ha accesso a tutti componenti interni, al pannello elettronico di service e alla morsettiera elettrica.

Il pannello di controllo del sistema è semplice ed intuitivo, con ampio display a colori retroilluminato. E' fornito a corredo completo di staffa per essere posizionato direttamente all'interno degli ambienti. Può essere utilizzato come controllo ambiente e permette l'integrazione con i sistemi di distribuzione BAG<sup>3</sup> Hybrid.

In alternativa alla resistenza integrativa, il controllo di FAMILY ES è anche in grado di gestire una sorgente termica ausiliaria, come ad esempio una caldaia, da far funzionare in integrazione o come backup.



## INCENTIVI E DETRAZIONI

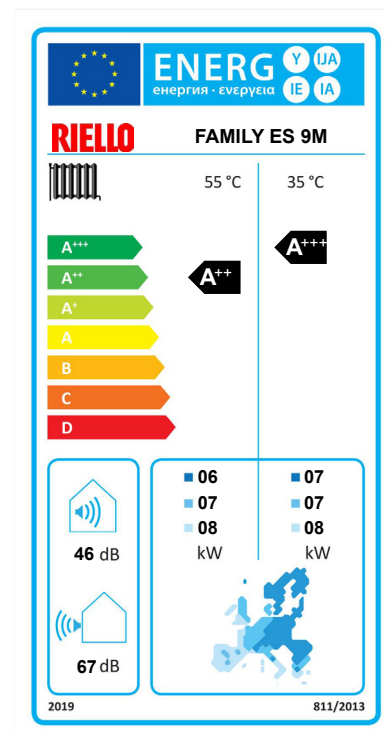
La scelta di un sistema pompa di calore si ripaga velocemente anche grazie alla possibilità di accedere ai meccanismi incentivanti in vigore, ossia alle detrazioni fiscali del 50% per la ristrutturazione edilizia, del 65% per interventi di risparmio energetico ed al Conto Termico.



## L'EFFICIENZA È UNA SCELTA

L'utilizzo di **FAMILY ES** è:

- una **scelta di responsabilità ambientale**, perché permette di sfruttare al meglio l'energia proveniente da fonti rinnovabili
- una **scelta progettuale**, perché ha la flessibilità necessaria ad adattarsi a molteplici contesti applicativi, residenziali e non
- una **scelta energetica**, perché, in abbinamento ad impianti a bassa temperatura, raggiunge la classe A+++
- una **scelta di valore**, perché è la soluzione impiantistica che permette di conseguire la massima efficienza energetica globale dell'edificio, minimizzando i costi d'esercizio e aumentando quindi il valore dell'immobile



## PANNELLO DI CONTROLLO EVOLUTO

Il pannello di controllo di **FAMILY ES** permette di gestire il funzionamento della pompa di calore in modo semplice ed intuitivo.

L'ampio display a colori retroilluminato, consente di gestire le diverse fonti energetiche, di impostare le temperature operative, le fasce orarie e, in abbinamento ad un sistema di distribuzione BAG<sup>3</sup> Hybrid, il funzionamento del sistema multizona.



Il pannello può essere lasciato sull'unità o posizionato all'interno dell'abitazione.

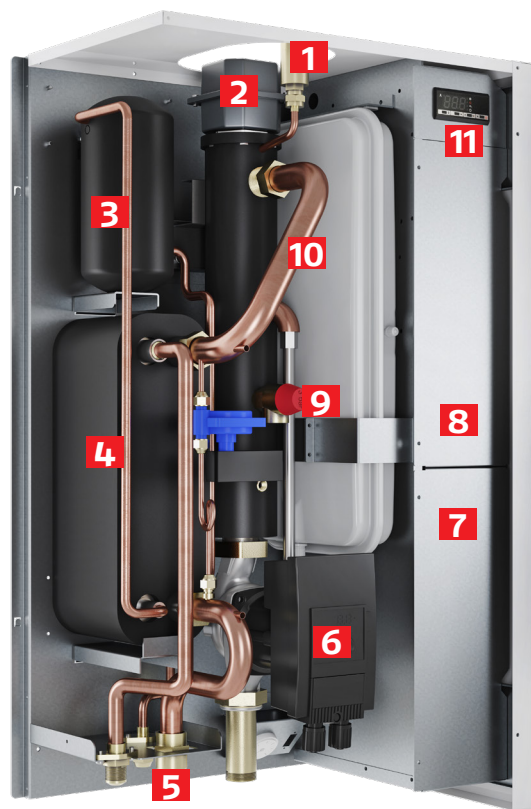
## COMPATTEZZA E FLESSIBILITÀ

**FAMILY ES** è un sistema composto da una unità interna di tipo murale dalle dimensioni contenute (505 x 320 x H825 mm) e permette l'accessibilità a tutti i componenti con accesso frontale

### TUTTO INTEGRATO

1. Valvola di sfiato automatica
2. Resistenza integrativa da 2, 4 o 6kW (opzione)
3. Ricevitore di liquido (\*)
4. Scambiatore a piastre ad alta efficienza
5. Connessioni idrauliche e frigorifere dal basso
6. Circolatore elettronico con motore brushless
7. Area di collegamento elettrico per l'installatore
8. Schede di controllo e interfaccia unità esterna
9. Valvola di sicurezza da 3bar
10. Vaso di espansione da 8 litri
11. Interfaccia service

(\*) non presente nel modello FAMILY ES 25 T



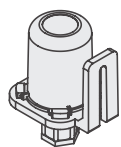
**FAMILY ES**  
(unità interna)



**FAMILY ES**  
(unità esterne)

1. Le unità esterne sono silenziose, compatte ed efficienti
2. Sono in grado di operare fino a -20°C di aria esterna d'inverno e +40°C d'estate
3. Massima temperatura dell'acqua in uscita di 55°C

## L'UNITÀ INTERNA È COMPLETA DI:

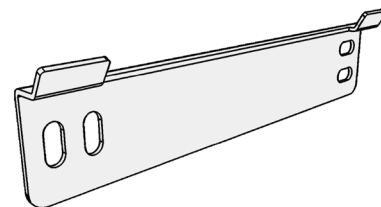


**SONDA ARIA ESTERNA**



**COMANDO EVOLUTO REC10**

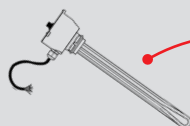
con supporto a muro per l'installazione in ambiente



**STAFFA IN ACCIAIO**

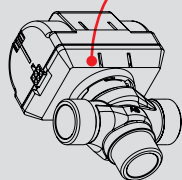
per il fissaggio a muro con dima in carta

## ACCESSORI



**RESISTENZA INTEGRATIVA**

configurabile da 2, 4 o 6 kw  
L'accessorio è installabile in cantiere anche in un momento successivo alla messa in servizio dell'unità



**VALVOLA 3 VIE DEVIATRICE DA UN 1\"/>**

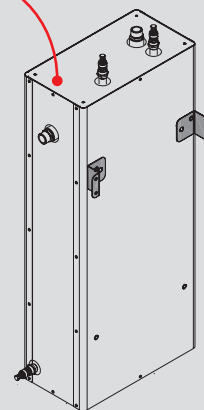
controllata direttamente dall'unità interna



**FILTRO A Y DA 1\"/>**

**SERBATOIO INERZIALE DA 50L**

adatto all'installazione verticale con un ingombro di appena 25 cm di profondità



Accessori disponibili su richiesta installabili in cantiere

## CONNESSIONI



### CONNESSIONI FRIGORIFERE

Tutte le unità interne hanno gli attacchi frigoriferi di aspirazione e liquido rispettivamente da 3/8" e 5/8", ad eccezione della taglia 25T che ha attacchi da 3/4" e 1/2"

### INGRESSO CAVI

Nella parte inferiore del quadro elettrico sono predisposti due pressa cavi per raccogliere tutti i conduttori da e verso la morsettiera principale

### CONNESSIONI IDRAULICHE

Tutti i modelli hanno connessioni idrauliche da 1", ad eccezione della taglia 25T che ha attacchi da 1"1/4

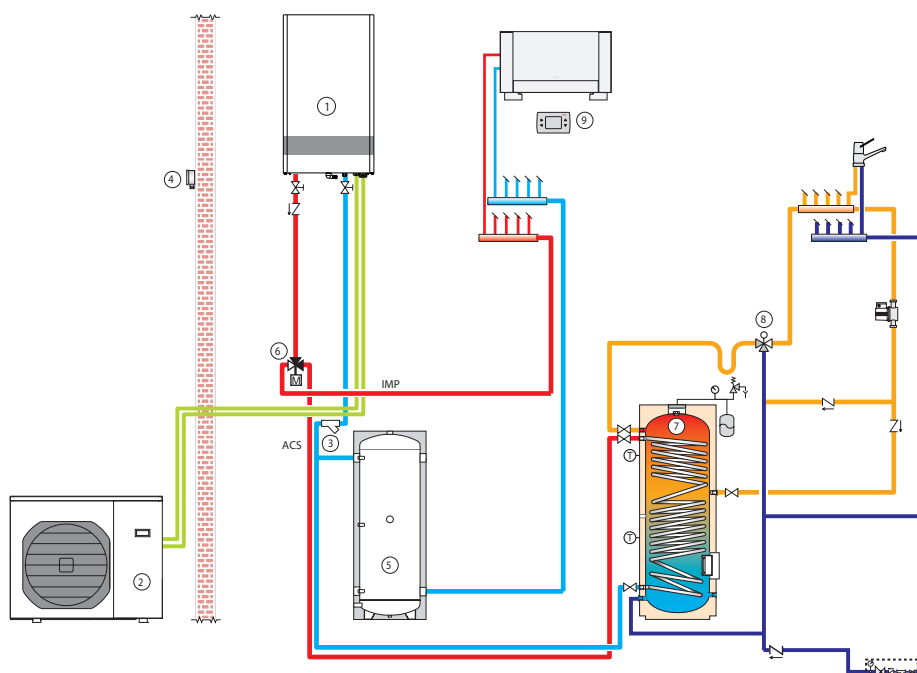
### IDROMETRO

L'idrometro è posizionato nella parte inferiore dell'unità e visibile anche con il pannello frontale dell'unità chiuso

### SCHEMA: Impianto bivalente di riscaldamento, raffrescamento e produzione ACS

- 1 Pompa di calore unità interna
- 2 Pompa di calore unità esterna
- 3 Filtro a Y
- 4 Sonda aria esterna
- 5 Serbatoio inerziale

- 6 Kit valvola deviatrice ACS
- 7 Bollitore sanitario
- 8 Miscelatore termostatico da 3/4"
- 9 Comando di gestione REC10



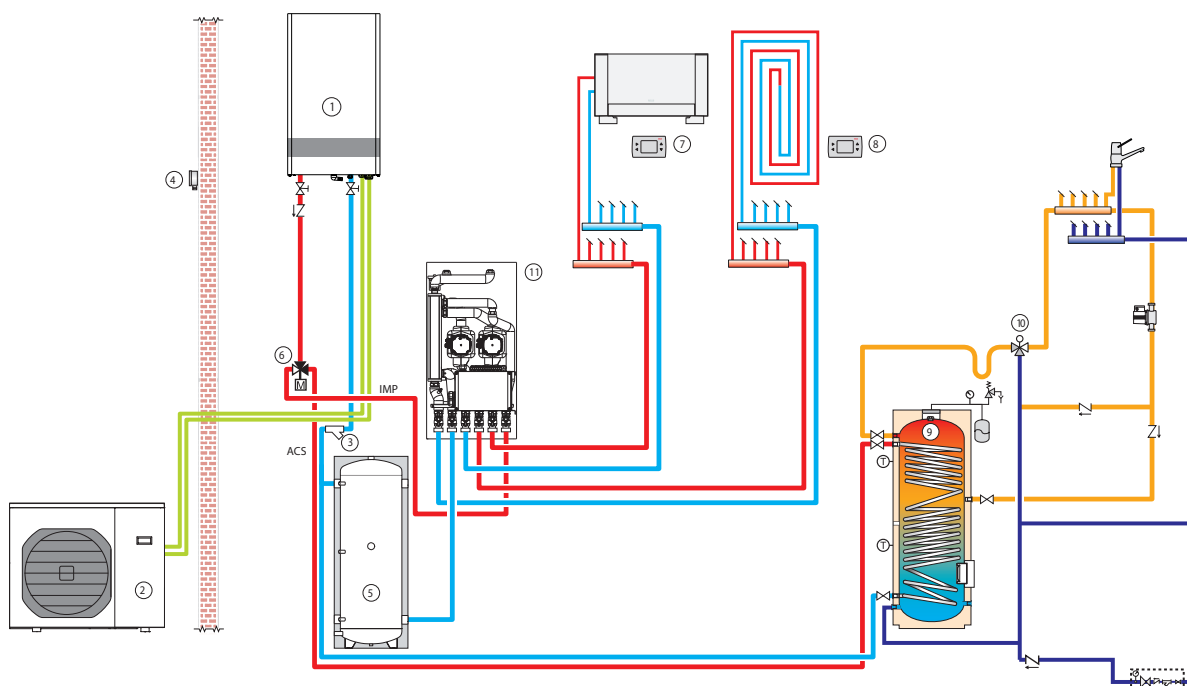
## SISTEMA DI DISTRIBUZIONE BAG<sup>3</sup> HYBRID



Per le installazioni in cui vi sia necessità di maggior prevalenza o che richiedano la distribuzione su più zone, **FAMILY ES** può essere abbinata al sistema di distribuzione **BAG<sup>3</sup> Hybrid** che, comunicando via BUS con il controllore della pompa di calore, permette l'ottimizzazione delle temperature di mandata dell'acqua in modo da operare sempre in condizioni di massima efficienza.

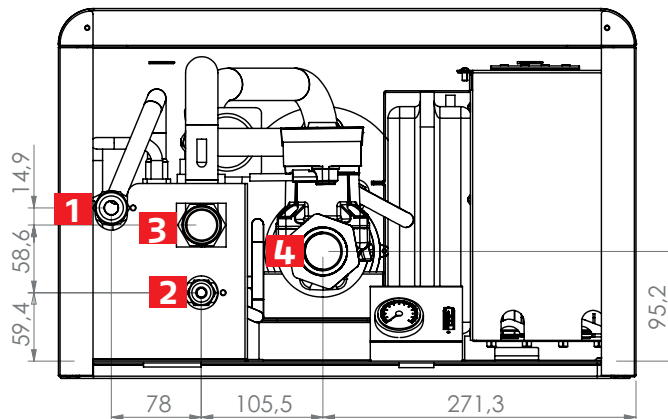
### SCHEMA: Impianto bivalente di riscaldamento, raffrescamento e produzione ACS multizona

- |   |                               |    |                                     |
|---|-------------------------------|----|-------------------------------------|
| 1 | Pompa di calore unità interna | 7  | Comando di gestione REC10           |
| 2 | Pompa di calore unità esterna | 8  | Comando di gestione zona aggiuntiva |
| 3 | Filtro a Y                    | 9  | Bollitore sanitario                 |
| 4 | Sonda aria esterna            | 10 | Miscelatore termostatico da 3/4"    |
| 5 | Serbatoio inerziale           | 11 | BAG <sup>3</sup> HYBRID             |
| 6 | Kit valvola deviatrice ACS    |    |                                     |




## CONNESSIONI


1. Tubo aspirazione con attacco 5/8"
2. Tubo liquido con attacco 3/8"
3. Raccordo ingresso scambiatore a piastre 1"
4. Uscita pompa

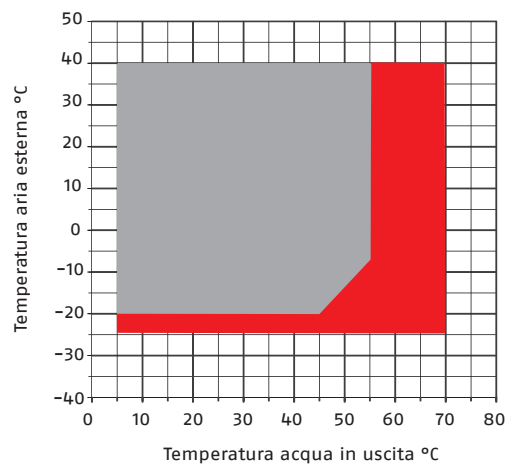


## LIMITI OPERATIVI

### MODALITA' RISCALDAMENTO E SANITARIO

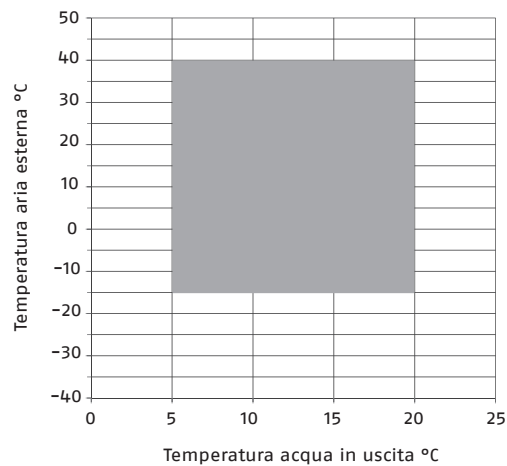
 Campo di lavoro dell'apparecchio senza l'ausilio di sorgenti energetiche di back-up.

 La zona marcata in rosso indica le condizioni in cui il sistema può operare solo se dotato di resistenza integrativa o di generatore secondario esterno. In tali condizioni la pompa di calore è in stand-by.



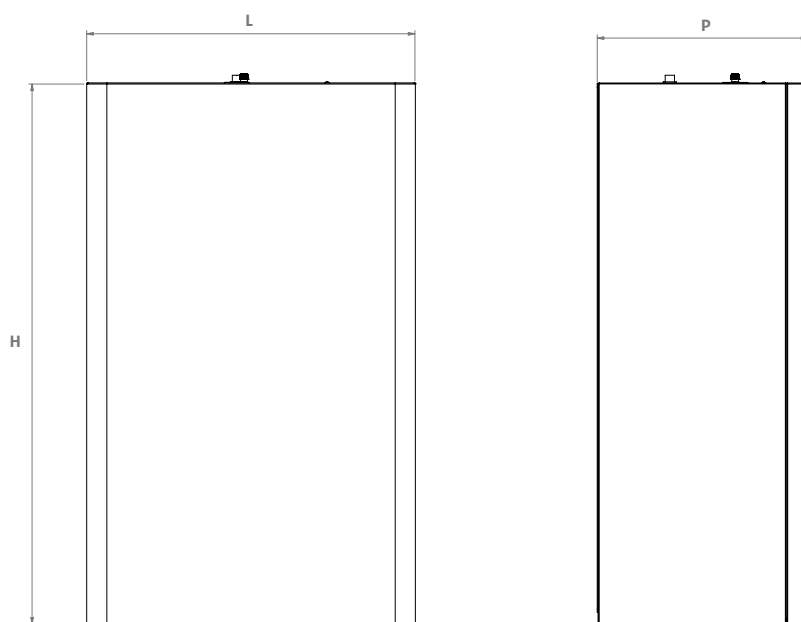
### MODALITA' RAFFRESCAMENTO

 Campo di lavoro dell'apparecchio



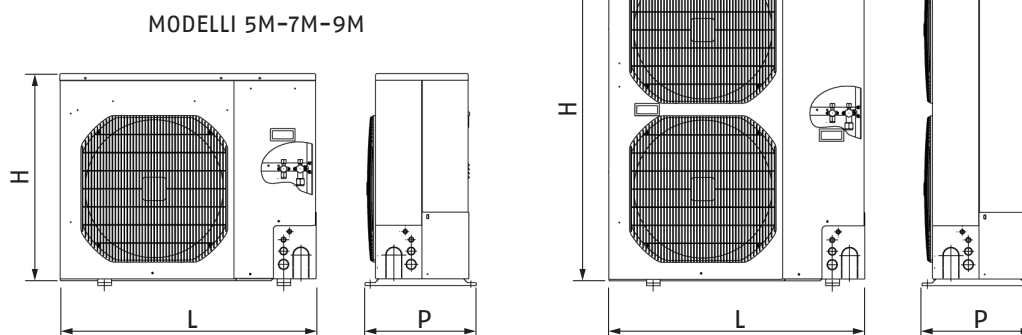


## DISEGNI TECNICI



Modello		5M	7M	9M	12M	15M	12T	15T	18T	25T
L - Larghezza	mm	505	505	505	505	505	505	505	505	505
P - Profondità	mm	320	320	320	320	320	320	320	320	320
H - Altezza	mm	825	825	825	825	825	825	825	825	825
Peso netto	kg	41	41	41	41	41	43	43	46	49

MODELLI 12M-15M-12T-15T-18T-25T



Modello		5M	7M	9M	12M	15M	12T	15T	18T	25T
L - Larghezza	mm	799	799	940	940	940	940	940	940	980
P - Profondità	mm	299	299	340	340	340	340	340	340	370
H - Altezza	mm	619	619	996	1.416	1.416	1.416	1.416	1.416	1.500
Peso netto	kg	39	40	69	98	98	98	98	98	138

## DATI TECNICI

			5M	7M	9M	12M	15M	12T	15T	18T	25T
<b>DATI PRESTAZIONALI IN RISCALDAMENTO</b>											
<b>Performance in riscaldamento (A7°C BS; W35°C)</b>											
Potenza termica nominale	(1)	kW	4,8	7,1	8,1	12,8	14,6	12,8	14,6	16,9	24,8
Totale potenza assorbita	(1)	kW	1,2	1,6	1,8	2,9	3,2	2,9	3,2	3,9	6,1
COP	(1)		4,11	4,33	4,53	4,44	4,58	4,44	4,58	4,37	4,06
SCOP	(8)		4,10	3,96	4,50	4,55	4,55	4,55	4,55	4,20	3,87
$\eta_s$	(8)	%	161%	155%	177%	179%	179%	179%	179%	165%	152%
Classe di efficienza energetica	(8)		A ++	A ++	A+++	A+++	A+++	A+++	A+++	A ++	A ++
<b>Performance in riscaldamento (A2°C BS; W35°C)</b>											
Potenza termica	(2)	kW	4,1	5,9	6,8	10,7	12,3	10,7	12,3	14,3	20,7
Totale potenza assorbita	(2)	kW	1,1	1,6	1,6	2,7	3,1	2,7	3,1	3,7	5,8
COP	(2)		3,62	3,82	4,20	4,03	3,99	4,03	3,99	3,83	3,56
<b>Performance in riscaldamento (A-7°C BS; W35°C)</b>											
Potenza termica	(3)	kW	3,2	4,3	4,9	7,6	9,0	7,6	9,0	10,6	14,7
Totale potenza assorbita	(3)	kW	1,1	1,5	1,6	2,5	3,0	2,5	3,0	3,7	5,3
COP	(3)		2,89	2,85	3,08	3,11	3,00	3,11	3,00	2,86	2,75
<b>Performance in riscaldamento (A7°C BS; W45°C)</b>											
Potenza termica (MT)	(4)	kW	4,5	6,7	7,6	12,0	13,7	12,0	13,7	15,9	23,2
Totale potenza assorbita	(4)	kW	1,5	2,1	2,2	3,6	4,0	3,6	4,0	5,0	7,9
COP	(4)		2,96	3,13	3,46	3,37	3,40	3,37	3,40	3,18	2,93
<b>Performance in riscaldamento (A7°C BS; W55°C)</b>											
Potenza termica	(5)	kW	4,2	6,2	7,1	11,1	12,7	11,1	12,7	14,8	17,0
Totale potenza assorbita	(5)	kW	2,0	2,8	2,9	4,7	5,3	4,7	5,3	6,6	8,2
COP	(5)		2,10	2,21	2,45	2,39	2,41	2,39	2,41	2,24	2,07
SCOP	(9)		3,36	3,13	3,44	3,43	3,30	3,43	3,30	3,29	3,28
$\eta_s$	(9)	%	134%	125%	138%	137%	132%	137%	132%	132%	131%
Classe di efficienza energetica	(9)		A ++	A ++	A ++	A ++	A ++	A ++	A ++	A ++	A ++

			5M	7M	9M	12M	15M	12T	15T	18T	25T	
<b>DATI PRESTAZIONALI IN RAFFRESCAMENTO</b>												
<b>Performance in raffreddamento (A35°C; W18°C)</b>												
Potenza frigorifera	(6)	kW	5,1	7,4	8,7	12,3	15,6	12,3	15,6	19,4	27,9	
Totale potenza assorbita	(6)	kW	1,5	1,8	2,1	3,0	3,9	3,0	3,9	4,7	6,7	
EER	(6)		3,43	4,02	4,21	4,09	4,00	4,09	4,00	4,13	4,20	
SEER	(6)		6,80	7,30	6,90	7,05	6,62	7,05	6,62	7,23	7,10	
<b>Performance in raffreddamento (A35°C; W7°C)</b>												
Potenza frigorifera	(7)	kW	3,5	5,3	6,3	8,9	11,2	8,9	11,2	13,9	19,9	
Totale potenza assorbita	(7)	kW	1,4	1,8	1,8	2,8	3,5	2,8	3,5	4,4	6,3	
EER	(7)		2,48	3,03	3,18	3,22	3,20	3,22	3,20	3,19	3,15	
SEER	(7)		5,78	5,80	5,45	5,50	5,12	5,50	5,12	5,95	5,81	
<b>DATI IDRAULICI</b>												
Portata nominale (A7; W35)	(1)	l/min	13,7	20,4	23,2	36,6	41,9	36,6	41,9	48,5	71,1	
Prevalenza utile pompa (A7; W35)	(1)	kPa	71	60	55	68	58	68	58	44	40	
Volume vaso di espansione		l	8	8	8	8	8	8	8	8	8	
Taratura valvola di sicurezza impianto		bar	3	3	3	3	3	3	3	3	3	
Minimo contenuto d'acqua d'impianto		l	20	30	40	50	65	50	65	75	110	
<b>DIAMETRI CONNESSIONI</b>												
Mandata/Ritorno acqua			1" G	1" G	1" G	1" G	1" G	1" G	1" G	1" G	1"1/4 G	
Connessione linea di aspirazione			5/8"	5/8"	5/8"	5/8"	5/8"	5/8"	5/8"	5/8"	3/4"	
Connessione linea del liquido			3/8"	3/8"	3/8"	3/8"	3/8"	3/8"	3/8"	3/8"	1/2"	
<b>DATI SONORI</b>												
Unità interna: pressione sonora @1m		dB(A)	30	30	30	31	31	31	31	32	32	
Unità esterna: Pressione sonora @1m HEATING	(1)	dB(A)	48	49	50	52	53	52	53	55	63	
Unità esterna: Pressione sonora @1m COOLING	(6)	dB(A)	46	46	48	52	53	52	53	54	61	
<b>DATI ELETTRICI</b>												
Tensione di alimentazione		V/ph/Hz	230/1/50					400/3+N/50				
<b>DATI FRIGORIFERI</b>												
Refrigerante			R410A (GWP 2088)									
Carica		kg	1,65	2,00	2,35	3,40	3,40	3,40	3,40	3,40	6,50	

Le prestazioni sono conformi alle norme EN 14511:2013 e EN 14825:2016

(1) Temperatura aria esterna 7°C BS, 6°C BU; ingresso/uscita acqua 30/35°C

(2) Temperatura aria esterna 2°C BS, -8°C BU; ingresso/uscita acqua 4/35°C

(3) Temperatura aria esterna -7°C BS, -8°C BU; ingresso/uscita acqua 4/35°C

(4) Temperatura aria esterna 7°C BS, 6°C BU; ingresso/uscita acqua 40/45°C

(5) Temperatura aria esterna 7°C BS, 6°C BU; ingresso/uscita acqua 47/55°C

(6) Temperatura aria esterna 35°C; ingresso/uscita acqua 23/18°C

(7) Temperatura aria esterna 35°C; ingresso/uscita acqua 12/7°C

(8) Valore riferito al profilo climatico Average per temperatura di mandata di 35°C Valori conformi al regolamento 811/2013

(9) Valore riferito al profilo climatico Average per temperatura di mandata di 55°C Valori conformi al regolamento 811/2013



FAMILY ES

RIELLO S.p.A. - 37045 Legnago (VR)  
tel. +39 0442 630111 - fax +39 0442 630371  
[www.riello.it](http://www.riello.it)

Poichè l'Azienda è costantemente impegnata nel continuo perfezionamento di tutta la sua produzione, le caratteristiche estetiche e dimensionali, i dati tecnici, gli equipaggiamenti e gli accessori, possono essere soggetti a variazione.

**RIELLO**