

NOVITÀ



RIELLO MINI EVO EXT LN

Scalda acqua istantanei a gas

NUOVE SOLUZIONI SCALDA ACQUA NELLA PROPOSTA RIELLO



Dalla ricerca tecnologica di RIELLO nasce **MINI EVO EXT LN**, la **nuova linea di scaldacqua** istantanei a camera stagna a basse emissioni, completamente rinnovata nel design, sia estetico che funzionale, in grado di offrire il massimo **comfort sanitario** nel rispetto delle recenti normative Europee per ridurre le emissioni di NOx.

La nuova estetica, elegante e lineare, e le **dimensioni compatte**, consentono l'integrazione di questo prodotto in ogni contesto abitativo.

Questa caratteristica rappresenta la soluzione ideale per rispondere ad ogni esigenza di produzione di acqua calda sanitaria ad uso domestico.

Predisposti per l'installazione all'interno dell'abitazione, i nuovi scaldacqua, possono essere installati anche all'esterno, in luogo parzialmente protetto, con l'aggiunta del kit antigelo (disponibile come accessorio) fino ad una temperatura di -10°C .



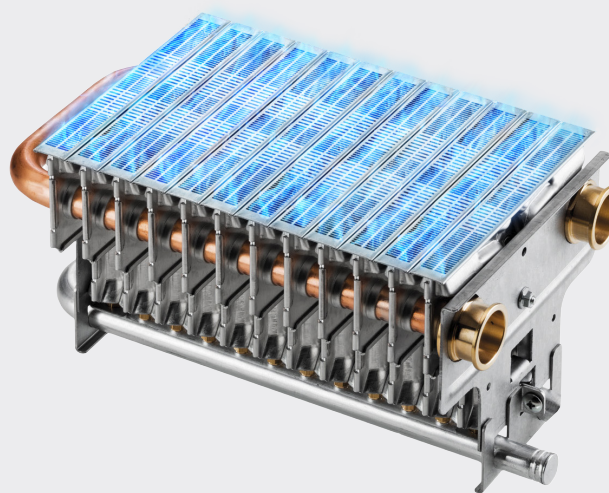
BRUCIATORE DI ULTIMA GENERAZIONE CON RIDOTTE EMISSIONI DI NOx

La nuova linea **RIELLO MINI EVO EXT LN** è in grado di soddisfare i più esigenti requisiti in termini di **basse emissioni** che entreranno in vigore da settembre 2018 come previsto dal Regolamento (UE) 814/2013 che richiede emissioni di ossidi di azoto uguali o inferiori a 56 mg/kWh.

L'**innovativo bruciatore** di tipo iperstechiometrico permette che la fiamma venga alimentata da una maggiore miscela aria-gas rispetto a quella necessaria per la combustione, ottenendo come effetto una **temperatura di fiamma molto bassa**.

Da questa caratteristica, in combinazione col raffreddamento del bruciatore attraverso l'acqua del circuito dello scaldacqua, deriva un **abbassamento sensibile dei valori inquinanti** di monossido di carbonio e di ossidi di azoto prodotti dalla combustione, tali da soddisfare a pieni voti i nuovi limiti imposti dalla normativa internazionale.

L'elevata portata termica, unitamente all'ampia modulazione di fiamma (fino al 35% per RIELLO MINI 17 EVO EXT LN, 33% per RIELLO MINI 13 EVO EXT LN, 32% per RIELLO MINI 11 EVO EXT LN della portata nominale) completano il profilo del nuovo bruciatore in termini di performance, offrendo all'utente il **massimo comfort sanitario**.



LA TECNOLOGIA ED I VANTAGGI DELLA GAMMA

- Innovativo bruciatore iperstechiometrico e raffreddato, a basse emissioni
- Ampia modulazione di fiamma che consente un'ottima stabilità della temperatura di erogazione dell'acqua calda sanitaria, anche con prelievi minimi
- Accensione elettronica e controllo di fiamma a ionizzazione
- Ampia modulazione di fiamma (1:3 circa) che permette una perfetta stabilità della temperatura di erogazione dell'acqua calda sanitaria, anche con prelievi minimi
- Nuovissima interfaccia utente con display retroilluminato ad icone e 4 tasti, per navigare con facilità nel menù ed effettuare le regolazioni
- Abbondante produzione di acqua calda sanitaria: 11, 13 o 17 litri/min
- Semplicità di installazione
- Staffa di sostegno a corredo. Scaldacqua istantaneo a camera stagna con versioni metano e kit di trasformazione a GPL fornito come accessorio

RIELLO MINI EVO EXT LN è un prodotto progettato e realizzato specificamente per la produzione di acqua calda sanitaria con ridotte emissioni di NOx (<56 mg/kWh).

RIELLO MINI EVO EXT LN è disponibile nelle seguenti versioni e potenze:

RIELLO MINI 11 EVO EXT LN	20,2-22,2 kW	da 11 l/min*
RIELLO MINI 13 EVO EXT LN	22,5-25,8 kW	da 13 l/min*
RIELLO MINI 17 EVO EXT LN	25,8-30,0 kW	da 17 l/min*

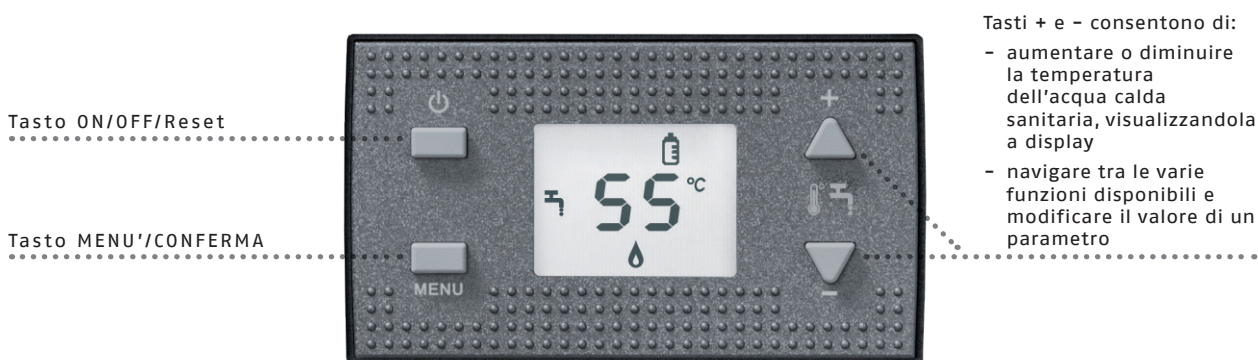
* Produzione acqua calda sanitaria con $\Delta T = 25^{\circ}\text{C}$

TANTE NUOVE FUNZIONI IN UN DESIGN LINEARE E MODERNO

I nuovi **RIELLO MINI EVO EXT LN** si caratterizzano per la **nuova elettronica** che, abbinata al design moderno e lineare, consente un controllo semplice e intuitivo, con tante funzioni aggiuntive e innovative.

Attraverso un **ampio display digitale** retroilluminato (40x60 mm) e 4 tasti comando, l'utente può gestire tutte le funzioni dello scaldacqua e navigare con facilità nel menù.

Il linguaggio a icone del **display** rende particolarmente **intuitivo** sia il settaggio generale dell'apparecchio che l'impostazione delle funzioni speciali, oltre a visualizzare con immediatezza la diagnostica di eventuali anomalie.



Tasto ON/OFF/Reset

Tasto MENU/CONFERMA

Tasti + e - consentono di:

- aumentare o diminuire la temperatura dell'acqua calda sanitaria, visualizzandola a display
- navigare tra le varie funzioni disponibili e modificare il valore di un parametro

ICONE A DISPLAY



Funzione antiscottatura, per impostare la temperatura massima di erogazione ACS



Segnalazione **allarme generico** che, in abbinamento ad altre icone e/o codici, identifica il tipo di anomalia



Funzione chiave inglese, che segnala necessità di manutenzione/intervento tecnico, oppure indica ingresso nel menù tecnico



Funzione scelta di unità di misura della temperatura: gradi Celsius o Fahrenheit



Presenza fiamma, indicante bruciatore acceso



Segnalazione **anomalia fumi**



Funzione blocco tastiera, utile ad es. in presenza di bambini per evitare manomissioni



Blocco fiamma, in presenza di anomalia



Funzione solare, attivabile in caso di abbinamento a sistemi solari termici per produzione ACS

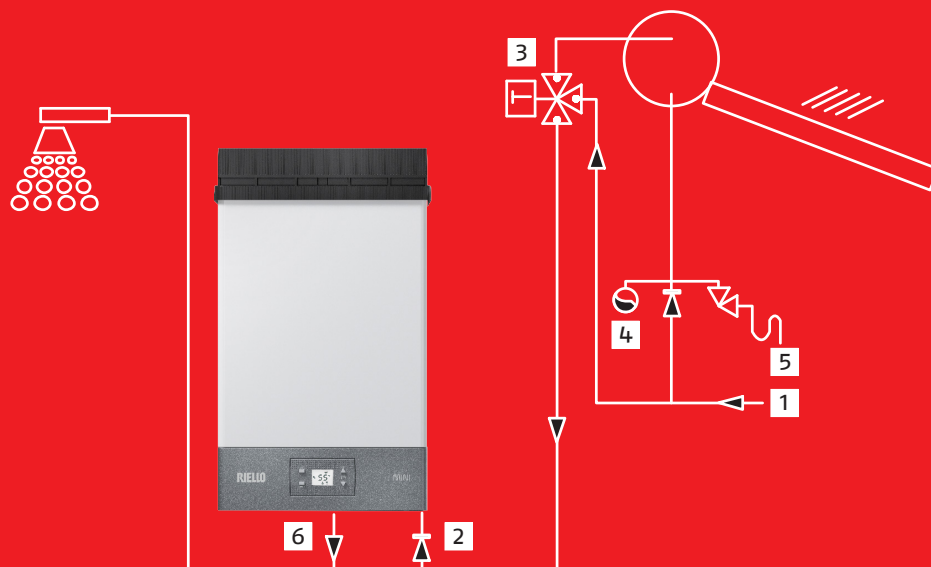
PREDISPOSIZIONE PER SOLARE TERMICO



I nuovi **RIELLO MINI EVO EXT LN** dispongono della funzione solare, attivabile attraverso il pannello comandi se installati in un sistema solare termico per la produzione di ACS, consentendo il massimo risparmio energetico.

Legenda

1. Acqua fredda
2. Ingresso acqua
3. Valvola miscelatrice
4. Vaso d'espansione
5. Gruppo di sicurezza
6. Uscita acqua calda

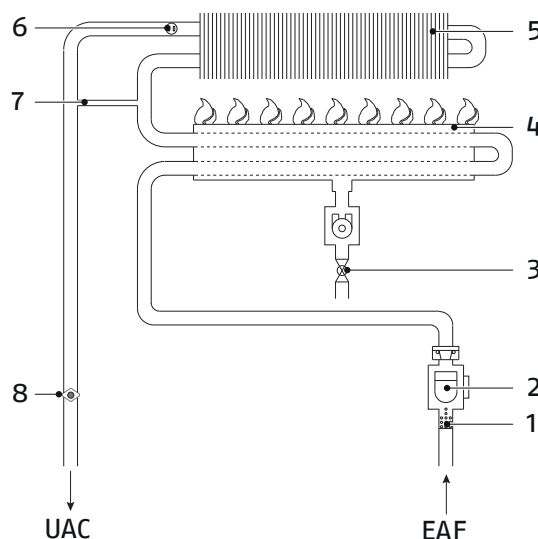


Schema puramente indicativo. Attenersi al manuale installatore.

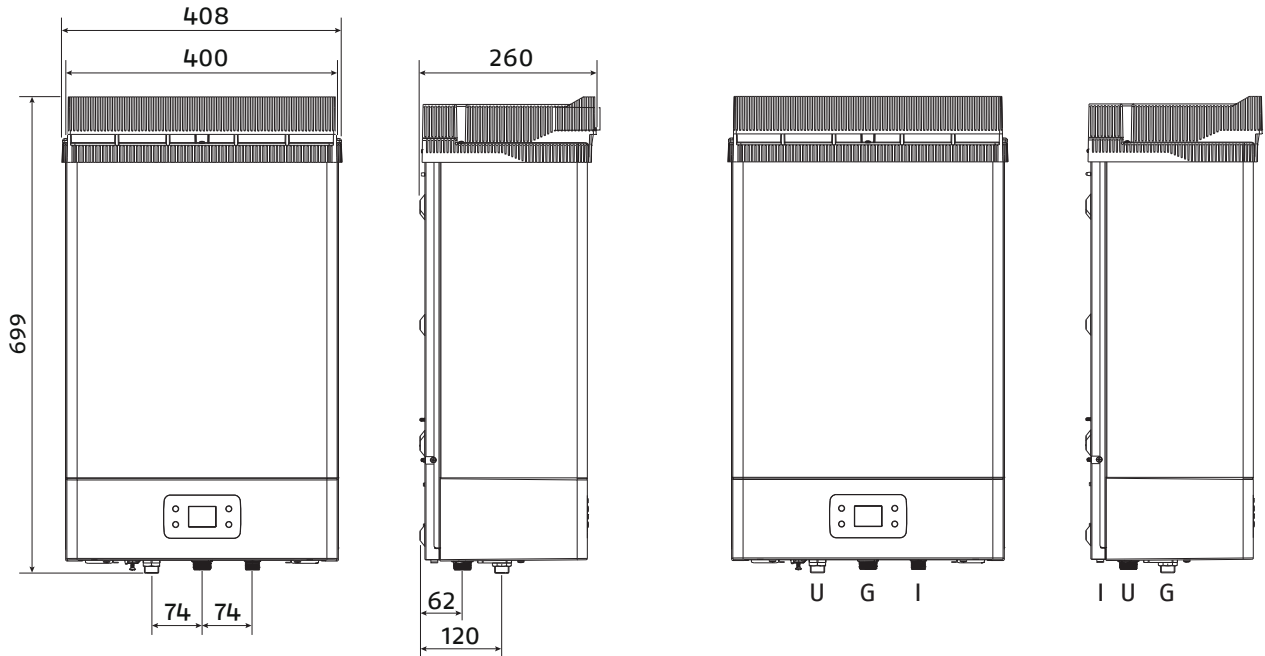
CIRCUITO IDRAULICO INTERNO

Viene schematizzato a lato il circuito idraulico dei nuovi **RIELLO MINI EVO EXT LN**.

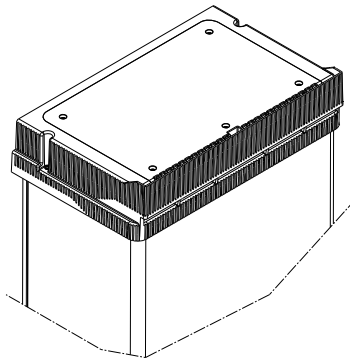
- 1 Filtro
 - 2 Flussostato
 - 3 Valvola gas
 - 4 Bruciatore
 - 5 Scambiatore
 - 6 Sonda NTC
 - 7 By-pass (modelli 11-13)
 - 8 Termostato limite
- EAF Entrata acqua fredda
UAC Uscita acqua calda



DISEGNI TECNICI



VISTA DALL'ALTO



Legenda

- G** Gas
- I** Ingresso acqua sanitaria
- U** Uscita acqua sanitaria

Apparecchio di tipo A2 ovvero senza scarico fumi ed aspirazione aria comburente; gli incombusti vengono espulsi direttamente in ambiente grazie allo scarico integrato.

DATI TECNICI

MODELLI DISPONIBILI		RIELLO MINI 11 EVO EXT LN	RIELLO MINI 13 EVO EXT LN	RIELLO MINI 17 EVO EXT LN (*)
SPECIFICHE ETICHETTA ENERGETICA SECONDO DIRETTIVA EUROPEA ErP				
Classe di efficienza energetica sanitario	-	A	A	A
Profilo di carico sanitario	-	M	L	XL
Efficienza energetica sanitario (η_{wh})	%	75,4	80,2	82,0
Consumo giornaliero di gas (Q_{fuel})	kWh/h	8,109	15,175	24,225
Consumo annuo di gas (AFC)	GJ	6	11	18
Consumo giornaliero di energia elettrica (Q_{elec})	kWh	0,065	0,069	0,082
Consumo annuo di energia elettrica (AEC)	kWh	14	15	18
Livello della potenza sonora all'interno (LWA)	dB(A)	(**)	(**)	(**)
Emissioni di ossidi di Azoto (Nox)	mg/kWh	33	33	40
CARATTERISTICHE				
Tipologia	-	A2		
Tiraggio	-	Tiraggio forzato		
Accensione	-	Iono (elettrica)		
Controllo di fiamma	-	A ionizzazione		
Modulazione di fiamma	-	Elettronica		
Portata acqua calda $\Delta t=30^\circ$	litri/min	9,4	11,0	13,2
Portata termica nominale	kW	22,2	25,0	30,0
Potenza termica nominale	kW	19,71	22,93	27,63
ACQUA				
Campo di selezione temperatura acqua sanitario	$^\circ\text{C}$	36 - 65		
Pressione minima / nominale / massima	bar	0,2 / 2 / 10		
Attacchi acqua	\emptyset	1/2"		
GAS				
Pressione nominale di alimentazione a metano	mbar	20		
Pressione nominale di alimentazione GPL G30/G31	mbar	28-30/37		-/37
Attacco gas	\emptyset	3/4"		
Temperatura fumi G20/G30/G31	$^\circ\text{C}$	140-80/121-64 /124-60	156-84/123-63 /129-69	157-90/-/137-71
VALORI ELETTRICI				
Potenza assorbita	W	41		
Tensione di alimentazione	V/Hz	230/50		
Grado di protezione elettrica	-	IPX5D		
DIMENSIONI E PESO				
Dimensioni (HxLxP)	mm	699x408x260	699x408x260	699x408x260
Peso netto	kg	21	21	21
Versioni gas disponibili (***)	-	Metano		

(*) Dati provvisori

(**) Valore non disponibile

(***) I modelli Riello MINI EXT LN sono predisposti per funzionamento a metano; per il funzionamento a GPL è necessario il kit di trasformazione fornito come accessorio.



RIELLO MINI EVO EXT LN

RIELLO S.p.A. - 37045 Legnago (VR)
tel. +39 0442 630111 - fax +39 0442 630371
www.RIELLO.it

Poichè l'Azienda è costantemente impegnata nel continuo perfezionamento di tutta la sua produzione, le caratteristiche estetiche e dimensionali, i dati tecnici, gli equipaggiamenti e gli accessori, possono essere soggetti a variazione.

RIELLO