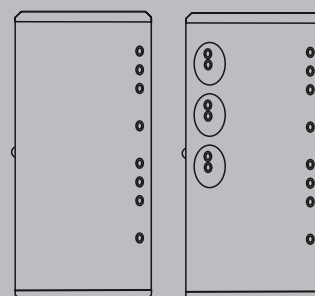




# Riello 7200/2 HV Plus Riello 7200/3F HV – HV Plus

Bollitori sanitari flangiati e doppio serpentino

Bollitori solari doppio serpentino e flangiati  
Produzione di acqua calda sanitaria



**RIELLO**  
Energy For Life

## SOLARE TERMICO E BOLLITORI

Bollitori sanitari flangiati e doppio serpentino

# Riello 7200/2 HV Plus Riello 7200/3F HV – HV Plus

### DESCRIZIONE PRODOTTO

Bollitori solari verticali in acciaio, protetti da vetrificazione.

Lo studio accurato delle geometrie dei serbatoi e dei serpentini (in abbinamento per i modelli 3F) consentono di ottenere ottime prestazioni in termini di stratificazione, scambio termico e tempi di ripristino. Disposizione su diverse altezze degli attacchi per impiegare generatori di calore di diverso tipo, senza influenzare la stratificazione. Coibentazione in poliuretano privo di CFC per limitare le dispersioni termiche; struttura a coppelle per facilitarne l'installazione. Nei modelli "3F" l'impiego di tre flange permette l'inserimento di scambiatori di differente superficie disponibili come accessori.

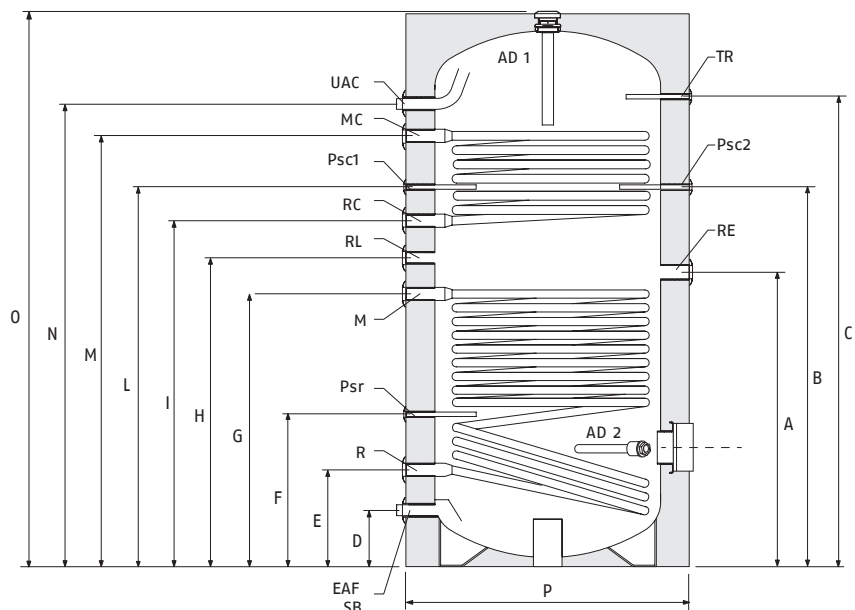
Protezione anodica contro la corrosione. Facilità di manutenzione grazie alla flangia d'ispezione laterale (modelli 7200/2 HV).

Garanzia 5 anni.

DATI TECNICI 7200/2 HV PLUS		Descrizione	7200/2 1500 HV PLUS	7200/2 2000 HV PLUS	
		Tipo bollitore		Vetrificato	
		Disposizione bollitore		Verticale	
		Disposizione scambiatori		Verticali	
		Capacità bollitore	l	1390	1950
		Volume utile non solare	l	525	800
		Diametro bollitore con isolamento	mm	1200	1300
		Diametro bollitore senza isolamento	mm	1000	1100
		Altezza con isolamento	mm	2185	2470
		Altezza senza isolamento	mm	2120	2370
		Spessore isolamento	mm		100
		Primo anodo di magnesio (Ø x lunghezza)	mm		32 x 700
		Secondo anodo di magnesio (Ø x lunghezza)	mm		32 x 400
		Diametro flangia	mm		290/220
		Diametro/lunghezza pozzetto porta sonde	mm		8x200
		Manicotto per resistenza elettrica (non fornita)	Ø		1"1/2
		Contenuto acqua serpentino inferiore	l	19,4	28,1
		Contenuto acqua serpentino superiore	l	10,4	16,9
		Superficie di scambio serpentino inferiore	m <sup>2</sup>	3,4	4,6
		Superficie di scambio serpentino superiore	m <sup>2</sup>	1,8	2,8
		Potenza assorbita (*) serp. inferiore	kW	88	120
		Potenza assorbita (*) serp. superiore	kW	47	73
		Produzione di acqua calda sanitaria (*) – serp. inf.	l/h	2200	2900
		Produzione di acqua calda sanitaria (*) – serp. sup.	l/h	1200	1800
		Pressione massima di esercizio bollitore	bar	8	8
		Temperatura massima di esercizio	°C	99	99
		Pressione massima di esercizio serpentine	bar	10	10
		Temperatura massima di esercizio dei serpentine	°C		110
		Dispersioni secondo EN 12897:2006 (ΔT 45°C, ambiente 20°C e accumulo a 65°C)	W	162	186
			kWh/24h	3,89	4,46
		Dispersioni termiche UNI TS 11300	W/K	3,60	4,13
		Classe di efficienza energetica		C	C
		Peso netto con isolamento	kg	324	544

(\*) Con ΔT= 35°C e temperatura primario = 80°C.

DIMENSIONI DI INGOMBRO E ATTACCHI



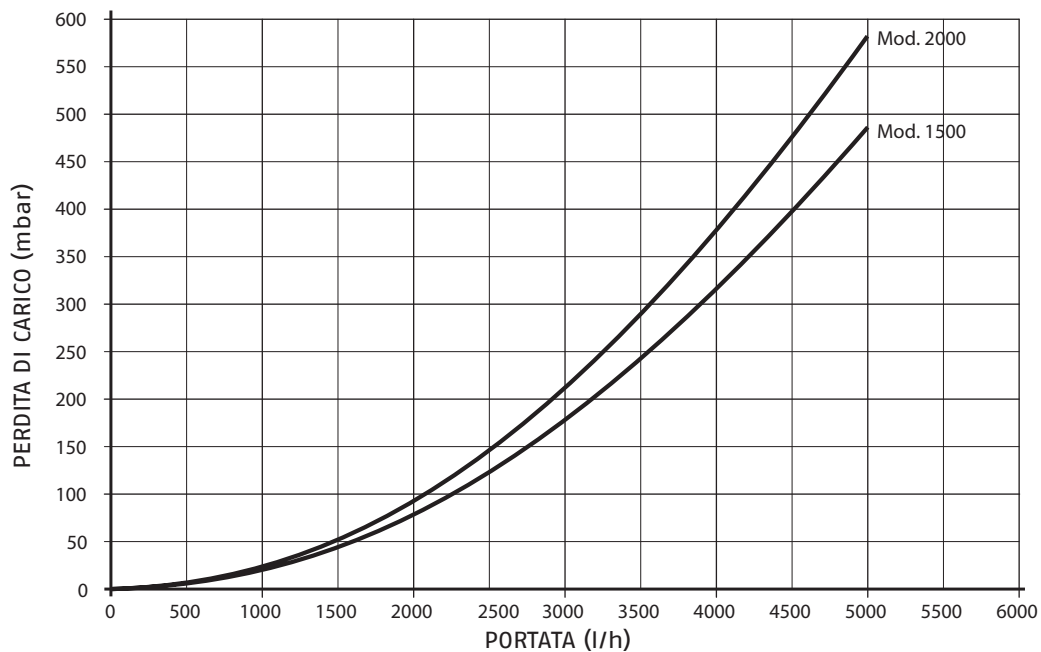
DESCRIZIONE		MODELLO 7200/2	
		1500 HV PLUS	2000 HV PLUS
UAC - Uscita acqua calda sanitaria	∅		1"1/2 F
MC - Mandata caldaia	∅		1"1/4 F
RC - Ritorno caldaia	∅		1"1/4 F
M - Mandata solare	∅		1"1/4 F
R - Ritorno solare	∅		1"1/4 F
RL - Ricircolo sanitario	∅		1" F
EAF (SB) - Entrata acqua fredda sanitaria (Scarico bollitore)	∅		1"1/2 F
Psc1 - Diametro/lunghezza pozzetto sonda caldaia	mm	8/200	-
Psc2 - Diametro/lunghezza pozzetto sonda caldaia	mm	-	8/200
Psr - Diametro/lunghezza pozzetto sonda regolatore solare	mm		8/200
RE - Manicotto per resistenza elettrica (non fornita)	∅		1"1/2 F
AD1 - Diametro/lunghezza primo anodo di magnesio	∅/mm		32/700
AD2 - Diametro/lunghezza secondo anodo di magnesio	∅/mm		32/400
TR - Termometro	∅		1/2" F
A	mm	1230	1340
B	mm	-	1487
C	mm	1775	2000
D	mm	280	250
E	mm	415	400
F	mm	525	662
G	mm	1125	1205
H	mm	1225	1315
I	mm	1325	1425
L	mm	1420	-
M	mm	1730	1870
N	mm	1890	1990
O	mm	2120	2045
P	mm	1200	1300

## SOLARE TERMICO E BOLLITORI

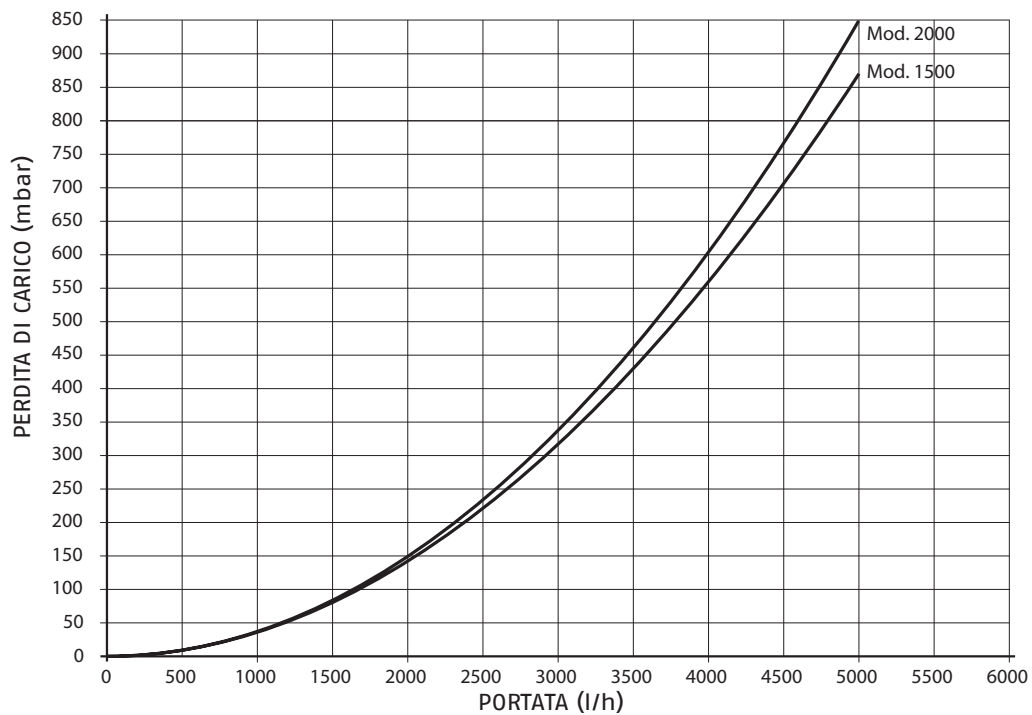
Bollitori sanitari flangiati e doppio serpentino

### PERDITE DI CARICO

#### SERPENTINO SUPERIORE 7200/2 HV PLUS

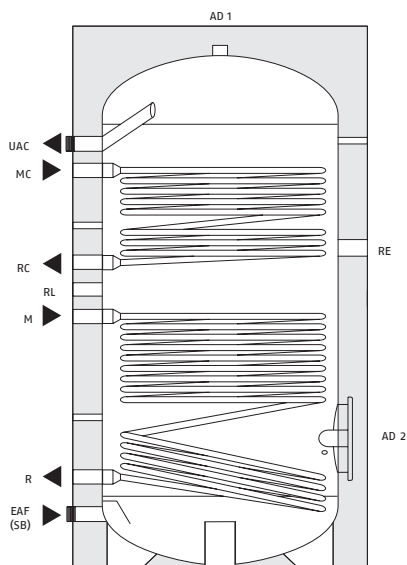


#### SERPENTINO INFERIORE 7200/2 HV PLUS



## CIRCUITO IDRAULICO

Mod. 7200/2 1500 HV PLUS - 2000 HV PLUS



UAC	- Uscita acqua calda sanitaria
MC	- Mandata
RC	- Ritorno
	} CALDAIA
M	- Mandata
R	- Ritorno
	} SOLARE
RL	- Ricircolo sanitario
EAF	- Entrata acqua fredda sanitaria
SB	- Scarico bollitore
RE	- Manicotto per resistenza elettrica (non fornita)
AD1 - AD2	- Anodo di magnesio

Il bollitore solare RIELLO 7200/2 HV PLUS non è equipaggiato di circolatori di carico che devono essere opportunamente dimensionati e installati sull'impianto.  
 Per la portata consigliata del circuito solare consultare le istruzioni di montaggio del collettore solare e il manuale Riello di messa in servizio e manutenzione dell'impianto solare.

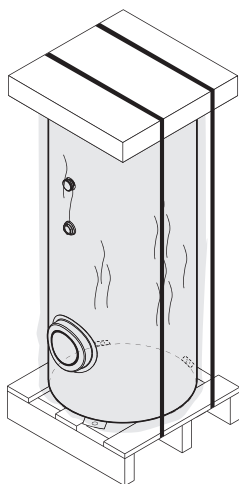
## RICEVIMENTO DEL PRODOTTO

I bollitori solari Riello 7200/2 1500 HV PLUS vengono forniti in collo unico, protetti da un sacco di nylon e posti su pallet in legno.

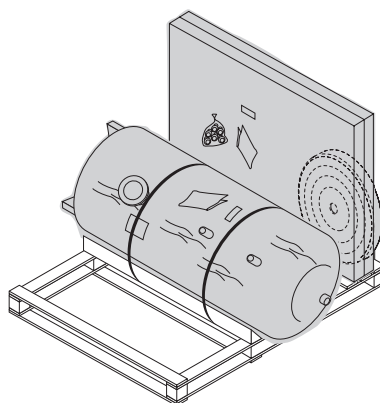
I bollitori solari Riello 7200/2 2000 HV PLUS vengono forniti in due colli distinti:

- il primo collo è costituito dal serbatoio verniciato, protetto da un sacco in nylon e posto su pallet in legno.
- il secondo collo, protetto anch'esso da un sacco in nylon, è composto dalla coibentazione in poliuretano dotata dell'elegante rivestimento esterno, dagli anelli di rivestimento esterno dei manicotti, dal coperchio termoformato, dai coperchi copriflangia, le targhette di identificazione e la documentazione.

Mod. 7000/2 1500 HV PLUS



Mod. 7000/2 2000 HV PLUS



Inserito in una busta di plastica posizionata all'interno dell'imballo viene fornito il seguente materiale:

- Libretto di istruzione
- Certificato di Garanzia ed etichetta con codice a barre
- Catalogo ricambi
- Certificato di prova idraulica
- n° 3 piedini regolabili
- n° 2 inserti filettati per fissaggio regolatore solare (accessorio).

Il libretto di istruzione è parte integrante del bollitore e quindi si raccomanda di leggerlo e di conservarlo con cura.

## SOLARE TERMICO E BOLLITORI

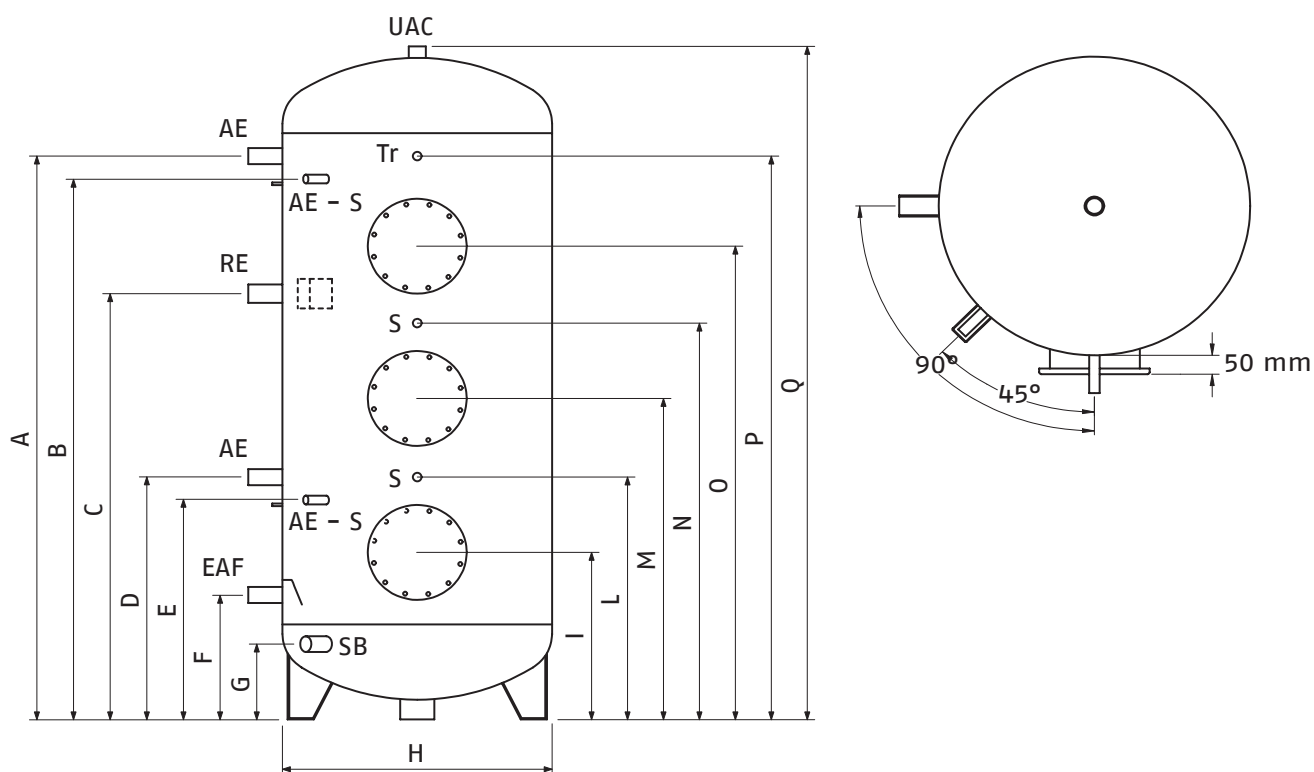
Bollitori sanitari flangiati e doppio serpentino

### DATI TECNICI 7200/3F HV - HV Plus

Descrizione	7200/3F 800 HV	7200/3F 1000 HV	7200/3F 1500 HV PLUS	7200/3F 2000 HV PLUS	7200/3F 3000 HV PLUS
Tipo bollitore	I				
Disposizione bollitore	mm				
Disposizione scambiatori	mm				
Capacità bollitore	749	955	1430	1990	2959
Diametro bollitore con isolamento	990	990	1200	1300	1450
Diametro bollitore senza isolamento	790	790	1000	1100	1250
Altezza con isolamento	1855	2205	2185	2470	2680
Altezza senza isolamento	1810	2140	2120	2425	2650
Spessore isolamento	mm				
Primo anodo di magnesio (∅ x lunghezza)	mm				
Secondo anodo di magnesio (∅ x lunghezza)	-	-	32x400	32x700	
Diametro flangia	mm				
Diametro/lunghezza pozzetti porta sonde	mm				
Manicotto per resistenza elettrica (non fornita)	∅				
Pressione massima di esercizio bollitore	10	10	8	8	8
Temperatura massima di esercizio bollitore	°C				
Dispersioni secondo EN 12897:2006 ΔT=45 °C (ambiente 20°C e accumulo a 65°C)	W	W	W	W	W
	kWh/24h	kWh/24h	kWh/24h	kWh/24h	kWh/24h
Classe energetica	C				
Tipo di isolamento	PU morbido coppelle				
Peso netto con isolamento	kg	kg	kg	kg	kg

(\*\*) Con temperatura media bollitore = 60°C e temperatura ambiente = 20°C

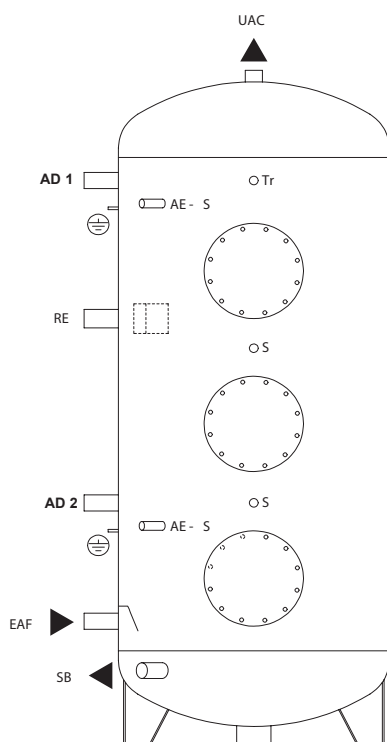
### DIMENSIONI DI INGOMBRO E ATTACCHI



DESCRIZIONE	7200/3F HV PLUS					
		800	1000	1500	2000	3000
UAC - Uscita acqua calda sanitaria	∅	1"1/2 F	1"1/2 F	1"1/2 F	2" F	2" F
EAF - Entrata acqua fredda sanitaria	∅	1"1/2 F			2" F	2" F
SB - Scarico bollitore	∅	-	1" F	1"1/4 F	1"1/4 F	1"1/4 F
AE - Anodo di magnesio	∅	1"1/4 F	1"1/4 F	1"1/4 F	1"1/4 F	1"1/4 F
AE - S - Diametro/Lunghezza pozzetto portasonde o anodo elettronico	mm	8/200	8/200	8/200	8/200	8/200
S - Diametro/Lunghezza pozzetto portasonde	mm	8/200	8/200	8/200	8/200	8/200
Tr - Termometro	∅	1/2" F	1/2" F	1/2" F	1/2" F	1/2" F
RE - Manicotto per resistenza elettrica (non fornita)	∅	1"1/2 F	1"1/2 F	1"1/2 F	1"1/2 F	1"1/2 F
A	mm	1500	1830	1720	1990	2265
B	mm	1430	1760	1650	1920	2195
C	mm	1130	1295	1250	1345	1455
D	mm	670	760	800	820	865
E	mm	600	690	730	750	795
F	mm	350	350	435	410	475
G	mm	240	240	280	250	190
H	mm	790	790	1000	1100	1250
I	mm	470	470	545	555	580
L	mm	-	-	760	820	865
M	mm	940	1075	1075	1085	1165
N	mm	1130	1295	1290	1345	1455
O	mm	1320	1610	1505	1670	1860
P	mm	1510	1830	1720	1990	2265
Q	mm	1810	2140	2120	2425	2700
Peso netto con isolamento	kg	168	188	303	321	543

## STRUTTURA

Mod. 72000/3F 800 HV - 1000 HV - 1500 HV PLUS - 2000 HV PLUS - 3000 HV PLUS



### Legenda

- UAC Uscita acqua calda sanitaria
- EAF Entrata acqua fredda sanitaria
- SB Scarico bollitore
- AE Anodo elettronico
- RE Manicotto per resistenza elettrica (non fornita)
- S Sonda
- Tr Termometro
- AD1 - AD2 - Anodo di magnesio

Il bollitore solare Riello 7200/3F HV - HV Plus non è equipaggiato di circolatori di carico che devono essere opportunamente dimensionati e installati sull'impianto.

Per la portata consigliata del circuito solare consultare le istruzioni di montaggio del collettore solare e il manuale Riello di messa in servizio e manutenzione dell'impianto solare.

## SOLARE TERMICO E BOLLITORI

Bollitori sanitari flangiati e doppio serpentino

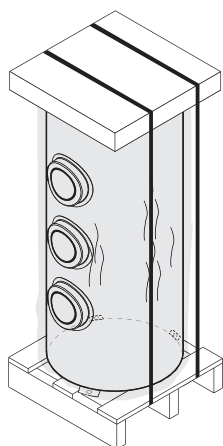
### RICEVIMENTO DEL PRODOTTO

I bollitori solari Riello 7200/3F 800 HV, 1000 HV e 1500 HV PLUS vengono forniti in collo unico, protetti da un sacco di nylon e posti su pallet in legno.

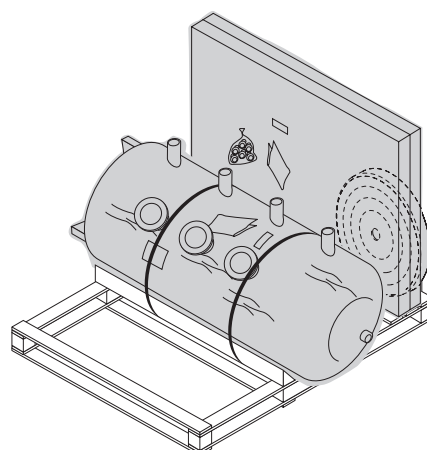
I bollitori solari Riello 7200/3F 2000 HV PLUS e 3000 HV PLUS vengono forniti in due colli distinti:

- il primo collo è costituito dal serbatoio verniciato, protetto da un sacco in nylon e posto su pallet in legno.
- il secondo collo, protetto anch'esso da un sacco in nylon, è composto dalla coibentazione in poliuretano dotata dell'elegante rivestimento esterno, dagli anelli di rivestimento esterno dei manicotti, dal coperchio termoformato, dai coperchi copriflangia, le targhette di identificazione e la documentazione.

Mod. 7200/3F 800 HV – 7200/3F 1000 HV – 7200/3F 1500 HV PLUS



Mod. 7200/3F 2000 HV PLUS – 7200/3F 3000 HV PLUS



Inserito in una busta di plastica posizionata all'interno dell'imballo viene fornito il seguente materiale:

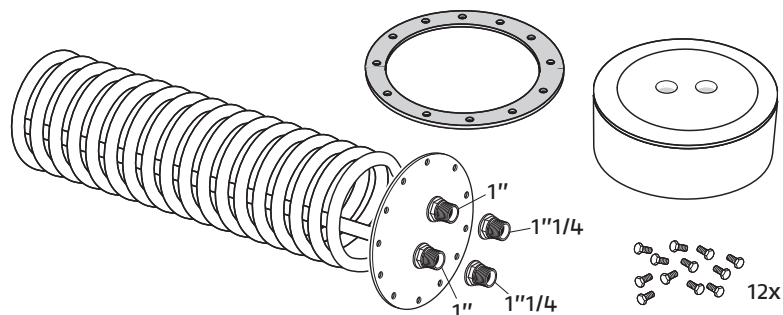
- Libretto di istruzione
- Certificato di Garanzia ed etichetta con codice a barre
- Catalogo ricambi
- Certificato di prova idraulica
- n° 3 piedini regolabili
- n° 2 inserti filettati per fissaggio regolatore solare (accessorio).

Il libretto di istruzione è parte integrante del bollitore e quindi si raccomanda di leggerlo e di conservarlo con cura.



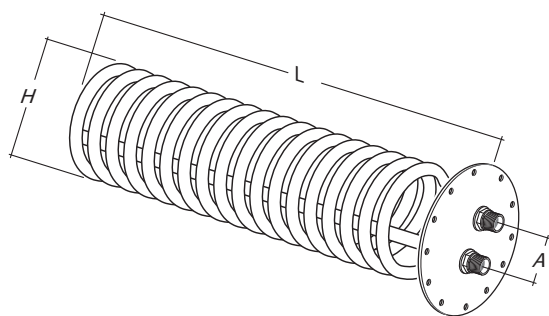
## ACCESSORI

### Kit serpentino scambiatore (accessorio abbinabile ai soli modelli 7200/3F HV - HV Plus)



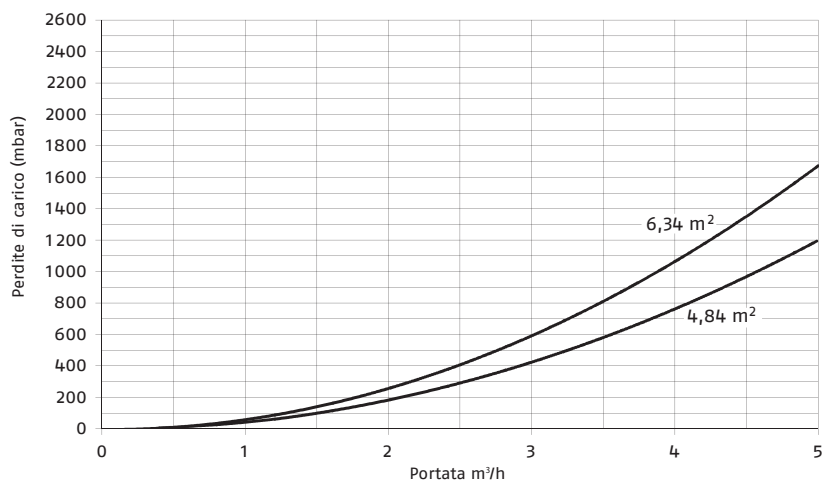
## Dati tecnici

Descrizione		4,54 m <sup>2</sup>	6,34 m <sup>2</sup>
Superficie scambiatore	m <sup>2</sup>	4,54	6,34
Potenza assorbita	kW	91	127
Portata necessaria al serpentino	m <sup>3</sup> /h	3,9	5,5
L	mm	750	980
H	mm	DN 200	DN 200
A	kg	80	80
Peso	∅/mm	22,6	29,0
Contenuto d'acqua	l	3,56	5,10



Abbinamento	4,54 m <sup>2</sup>	6,34 m <sup>2</sup>
7300/3F 800 HV	o	
7300/3F 1000 HV	o	
7300/3F 1500 HV PLUS	o	o
7300/3F 2000 HV PLUS	o	o
7300/3F 3000 HV PLUS	o	o

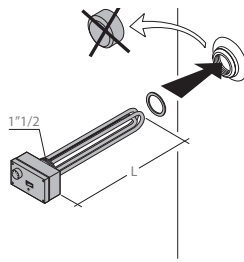
## Perdite di carico



## SOLARE TERMICO E BOLLITORI

Bollitori sanitari flangiati e doppio serpentino

### Kit resistenza elettrica



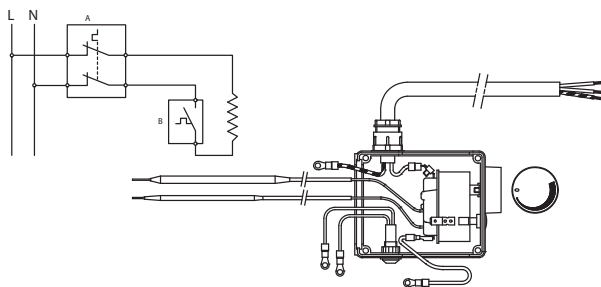
**ATTENZIONE:** Controllare la tenuta idraulica dopo il montaggio della resistenza.

TS Termostato Sicurezza  
 TR Termostato Regolazione  
 (\*) Monofase  
 (\*\*) Trifase

	L (mm)	Alimentazione	"TS"	"TR"	Dimensione minima bollitore (litri)
1500 W (*)	341 mm	1 x 230 V	90°C	30-70°C	200 - 300
2200 W (*)	341 mm	1 x 230 V	90°C	30-70°C	300 - 430
3000 W (*)	341 mm	1 x 230 V	90°C	30-70°C	430
3800 W (**)	340 mm	4 x 400 V	98°C	9-75°C	550 - 800 - 1000

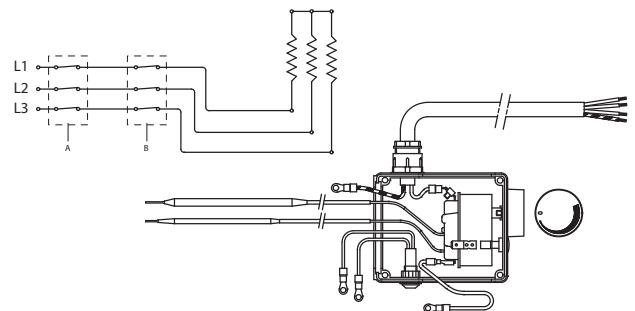
### Collegamenti elettrici

#### SCHEMA ELETTRICO RESISTENZA MONOFASE



- A Contatti termostato di sicurezza (90°C)  
 B Contatti termostato regolazione (30÷70°C)

#### SCHEMA ELETTRICO RESISTENZA TRIFASE



- A Contatti termostato di sicurezza (98°C)  
 B Contatti termostato regolazione (9÷75°C)

È vietato l'uso dei tubi acqua per la messa a terra dell'apparecchio.

È vietato far passare i cavi di alimentazione in prossimità di superfici calde (tubi di mandata). Nel caso sia possibile il contatto con parti aventi temperatura superiore ai 50°C utilizzare un cavo di tipo adeguato.

Il costruttore non è responsabile di eventuali danni causati dalla mancanza di messa a terra dell'apparecchio e dall'inosservanza di quanto riportato negli schemi elettrici.

### INSTALLAZIONE SU IMPIANTI VECCHI O DA RIMODERNARE

Quando i bollitori solari della gamma HV PLUS vengono installati su impianti vecchi o da rimodernare, verificare che:

- L'installazione sia corredata degli organi di sicurezza e di controllo nel rispetto delle norme specifiche
- L'impianto sia lavato, pulito da fanghi, da incrostazioni, disaerato e siano state verificate le tenute idrauliche
- Sia previsto un sistema di trattamento quando l'acqua di alimentazione/reintegro è particolare (come valori di riferimento possono essere considerati quelli riportati in tabella).

VALORI DI RIFERIMENTO	
pH	6-8
Conduttività elettrica	minore di 200 mV/cm (25°C)
Ioni cloro	minore di 50 ppm
Ioni acido solforico	minore di 50 ppm
Ferro totale	minore di 0,3 ppm
Alcalinità M	minore di 50 ppm
Durezza totale	minore di 35°F
Ioni zolfo	nessuno
Ioni ammoniaca	nessuno
Ioni silicio	minore di 30 ppm

## RIELLO 7200/2 HV PLUS

### DESCRIZIONE COSTRUTTIVA PER CAPITOLATO SINTETICO

Bollitore verticale in acciaio vetrificato ad accumulo rapido con scambiatore di calore a doppio serpentino di ampia superficie per massimizzare lo scambio termico, con capacità di 1390 e 1950 litri, integrabile in impianti solari per la produzione di acqua calda sanitaria.

### DESCRIZIONE COSTRUTTIVA PER CAPITOLATO

Il bollitore a doppio serpentino ad ampia superficie di scambio, ideale per impianti solari, composto da:

- struttura in acciaio verticale
- vetrificazione interna del bollitore per assicurare la massima igiene dell'acqua sanitaria eseguita con doppia mano a 875°C secondo procedimento Graslining Bayer a norma DIN 4753
- temperatura massima di esercizio 99°C
- serpentino superiore di 1,8 m<sup>2</sup> per modello 1500 HV Plus e 2,8 m<sup>2</sup> per modello 2000 HV Plus
- serpentino inferiore di 3,4 m<sup>2</sup> per il modello 1500 HV Plus e a 4,6 m<sup>2</sup> per il modello 2000 HV Plus, per massimizzare lo scambio termico ed ottimizzare l'efficienza dell'impianto solare
- coibentazione in poliuretano espanso a cellule chiuse di 100 mm di spessore minimo privo di CFC per minimizzare le perdite di calore
- flangia di ispezione e pulizia dell'accumulo posizionata lateralmente
- 2 pozzetti porta-sonde
- 2 anodi di magnesio a protezione delle corrosioni
- 1 pozzetto porta-resistenza
- 1 pozzetto per termometro
- contenuto di acqua bollitore di 1390 (1500 HV Plus) e 1950 litri (2000 HV Plus)
- pressione massima di esercizio bollitore: 8 bar
- pressione massima di esercizio serpentino: 10 bar
- prodotto rispondente alle normative:
  - DIN 4753.3
  - UNI 9905
  - UNI 10025
  - Direttiva Europea 97/23/CE (PED)
  - Regolamento europeo 813:2013
- Classe energetica C (fino a modello 2000 HV Plus)

### MATERIALE A CORREDO

- certificato di garanzia del bollitore
- certificato di prova idraulica
- catalogo ricambi
- 3 piedini regolabili
- 2 inserti filettati per fissaggio regolatore solare (accessorio)
- monografia tecnica con disposizioni di installazione, uso e manutenzione
- targhetta di identificazione prodotto

## RIELLO 7200/3F HV – HV Plus

### DESCRIZIONE COSTRUTTIVA PER CAPITOLATO SINTETICO

Bollitore verticale in acciaio vetrificato ad accumulo rapido dotato di 3 flange per consentire la massima flessibilità impiantistica e privo di serpentini, con capacità di 745 (800 HV Plus), 955 (1000 HV Plus), 1430 (1500 HV Plus), 1990 (2000 HV Plus) e 2959 litri (3000 HV Plus) litri, integrabile in impianti solari per la produzione di acqua calda sanitaria.

### DESCRIZIONE COSTRUTTIVA PER CAPITOLATO

Il bollitore composto da:

- struttura in acciaio verticale
- vetrificazione interna del bollitore per assicurare la massima igiene dell'acqua sanitaria eseguita con doppia mano a 875°C secondo procedimento Graslining Bayer a norma DIN 4753
- temperatura massima di esercizio 99°C
- coibentazione in poliuretano espanso a cellule chiuse di 100 mm di spessore minimo privo di CFC per minimizzare le perdite di calore
- flangia di ispezione e pulizia dell'accumulo posizionata lateralmente
- 2 pozzetti porta-sonde
- 2 anodi di magnesio a protezione delle corrosioni
- 1 pozzetto porta-resistenza
- 1 pozzetto per termometro
- contenuto di acqua bollitore di 745 (800 HV Plus), 955 (1000 HV Plus), 1430 (1500 HV Plus), 1990 (2000 HV Plus) e 2959 litri (3000 HV Plus)
- pressione massima di esercizio bollitore: 10 bar (versioni 800 HV e 1000 HV) e 8 bar (1500 HV Plus, 2000 HV Plus e 3000 HV Plus)
- pressione massima di esercizio serpentino: 6 bar
- prodotto rispondente alle normative:
  - DIN 4753.3
  - UNI 9905
  - UNI 10025
  - Direttiva Europea 97/23/CE (PED)
  - Regolamento europeo 813:2013
- Classe energetica C

### MATERIALE A CORREDO

- certificato di garanzia del bollitore
- certificato di prova idraulica
- catalogo ricambi
- 3 piedini regolabili
- 2 inserti filettati per fissaggio regolatore solare (accessorio)
- monografia tecnica con disposizioni di installazione, uso e manutenzione
- targhetta di identificazione prodotto



RIELLO S.p.A. - 37045 Legnago (VR)  
tel. +39 0442 630111 - fax +39 0442 630371  
[www.riello.it](http://www.riello.it)

Poichè l'Azienda è costantemente impegnata nel continuo perfezionamento di tutta la sua produzione, le caratteristiche estetiche e dimensionali, i dati tecnici, gli equipaggiamenti e gli accessori, possono essere soggetti a variazione.

**RIELLO**