



Riello RBS 2S

Bollitori sanitari doppio serpentino

Bollitore solare doppio serpentino
Produzione di acqua calda sanitaria
ErP Ready - Classe energetica B



RIELLO
Energy For Life

SOLARE TERMICO E BOLLITORI

Bollitori sanitari doppio serpentino

Riello RBS 2S

DESCRIZIONE PRODOTTO

Bollitori solari in acciaio a doppio serpentino, con trattamento interno di vetrificazione (secondo DIN 4753) che assicura la massima igienicità e facilita la pulizia dei depositi di calcare. Lo studio accurato delle geometrie del serbatoio e dei serpentini di sezione ellittica consente di ottenere le migliori prestazioni in termini di scambio termico, tempi di ripristino e stratificazione. La coibentazione ad alta efficienza (ErP Ready - Classe B) è ottenuta mediante la schiumatura, per i modelli fino a 550, e con cospicue a spicchi per i modelli 800 e 1000. Per questi ultimi l'isolamento è fornito smontato.

Tutti i collegamenti idraulici e la flangia di ispezione sono allineati e accuratamente rivestiti di materiale isolante. La finitura esterna è in ABS goffrato.

La flangia di ispezione è posta tra i due serpentini per agevolare la pulizia e consentire l'inserimento del kit resistenza elettrica (opzionale). Per i modelli fino a 550 è possibile installare in parallelo un bollitore RBS 2S Ready-i ed un bollitore RBS 2S della stessa capacità, utilizzando il kit installazione in parallelo.

Il sistema dunque sarà costituito da:

- 1 RBS 2S Ready;
- 1 RBS 2S;
- 1 kit installazione in parallelo.

I bollitori sono predisposti per l'alloggiamento di maniglie di trasporto (opzionali), opportunamente sagomate per consentire un facile accesso attraverso una porta da 800 mm di larghezza.

DATI TECNICI

DESCRIZIONE	RBS 2S						
	200	300	430	550	800	1000	
Tipo bollitore	Verticale,Vetrificato						
Disposizione scambiatore	Verticale a sezione ellittica						
Capacità bollitore	l	208	301	442	551	731	883
Volume utile non solare (Vbu)*	l	68	117	182	175	251	312
Volume utile solare (Vsol)**	l	140	184	260	376	480	570
Diametro bollitore con isolamento	mm	604	604	755	755	1000	1000
Diametro bollitore senza isolamento	mm	-	-	-	-	790	790
Altezza con isolamento	mm	1338	1838	1644	1988	1846	2171
Altezza senza isolamento	mm	-	-	-	-	1745	2070
Spessore isolamento	mm	50	50	50	50	100	100
Peso netto totale	kg	86	108	131	171	222	245
Quantità/diametro/lunghezza anodo di magnesio	mm	1/33/450	1/33/450	1/33/520	1/33/520	1/40/600	1/40/600
Diametro interno flangia	mm	130	130	130	130	130	130
Diametro/lunghezza pozzetti porta sonde	mm	18/180	18/180	18/180	18/180	16/180	16/180
Contenuto acqua serpentino superiore	l	3,4	4,5	6,0	6,0	9,1	9,1
Superficie di scambio serpentino superiore	m2	0,7	0,8	1,0	1,0	1,6	1,6
Contenuto acqua serpentino inferiore	l	3,4	5,1	7,5	9,0	11,8	12,3
Superficie di scambio serpentino inferiore	m2	0,7	1,0	1,4	1,8	2,3	2,7
Pressione massima di esercizio bollitore	bar	10			7		
Pressione massima di esercizio serpentini	bar	10			7		
Temperatura massima di esercizio	°C	99					
Dispersioni secondo EN 12897:2006 $\Delta T=45$ °C (ambiente 20°C e accumulo a 65°C)	W	62	69	60	68	94	101
Dispersioni secondo UNI 11300	W/K	1,38	1,53	1,33	1,51	2,09	2,24
Classe energetica		B	B	B	B	B	B

DESCRIZIONE		RBS 2S					
		200	300	430	550	800	1000
PRESTAZIONI RIFERITE AL SERPENTINO DI INTEGRAZIONE							
Resa continua serpentino superiore (ACS 10-45°C) (volume di riferimento Vbu)							
Temperatura mandata serpentino							
80°C ΔT 20°C	kW	16,1	23	31,4	31,4	50	50
	l/h	400	572	774	774	1240	1240
70°C ΔT 20°C	kW	10,3	17	20,7	20,7	38	38
	l/h	247	425	505	505	930	930
60°C ΔT 20°C	kW	6,5	11	15,5	15,5	25	25
	l/h	160	277	416	375	375	620
50°C ΔT 20°C	kW	2,4	5	7	7	15	15
	l/h	57	130	170	170	380	380
Tempo di messa a regime necessario per scaldare il bollitore a 60°C, riferito alla sonda serpentino integrazione, alle varie temperature di ingresso serpentino superiore con un delta (Δ) ingresso uscita serpentino di 20°C (volume di riferimento Vbu)							
Temperatura mandata serpentino superiore							
80°C ΔT 20°C	min	25	27	24	24	26	28
70°C ΔT 20°C	min	33	34	32	32	34	40
60°C ΔT 20°C	min	66	65	65	65	65	67
Coefficiente di resa termica NL secondo DIN 4708. L'indice NL, riferito allo scambiatore di integrazione, esprime un numero di appartamenti con 3,5 persone che possono essere completamente riforniti, con una vasca da bagno di 140 l e due ulteriori punti di prelievo							
Temperatura mandata serpentino superiore							
80°C	l	1,12	1,64	2,20	2,23	3,63	3,79
70°C	l	0,86	1,34	1,66	1,69	2,88	3,19
60°C	l	0,65	1,04	1,37	1,42	2,17	2,47
PRESTAZIONI RIFERITE AL SERPENTINO DI INTEGRAZIONE							
Quantità d'acqua sanitaria ottenuta in 10', con bollitore preriscaldato a 60°C (*), con primario alla temperatura di mandata indicata, considerando un incremento di temperatura dell'acqua sanitaria di 30°C, tra ingresso e uscita (secondo EN 12897)							
Temperatura mandata serpentino superiore							
80°C	l	166	260	330	345	595	673
70°C	l	138	255	323	340	513	666
60°C	l	131	250	308	336	473	626
PRESTAZIONI RIFERITE AL SERPENTINO SOLARE							
Quantità d'acqua sanitaria ottenuta in 10', con bollitore preriscaldato alla temperatura indicata (**), considerando un incremento di temperatura dell'acqua sanitaria di 30°C, tra ingresso e uscita (secondo EN 12897)							
Temperatura parte bassa accumulo							
70°C	l	374	438	659	863	1190	1530
60°C	l	284	375	531	675	877	1110
50°C	l	205	310	390	485	762	790

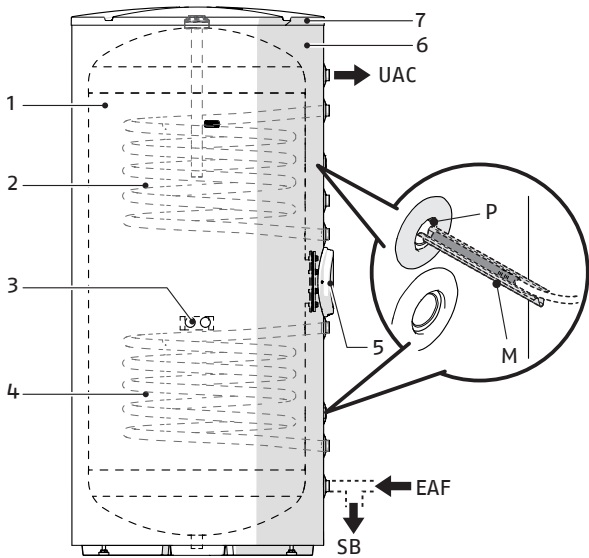
(*) Riferimento punto sonda serpentino integrazione, volume di riferimento Vbu.

(**) Riferimento punto sonda serpentino solare.

SOLARE TERMICO E BOLLITORI

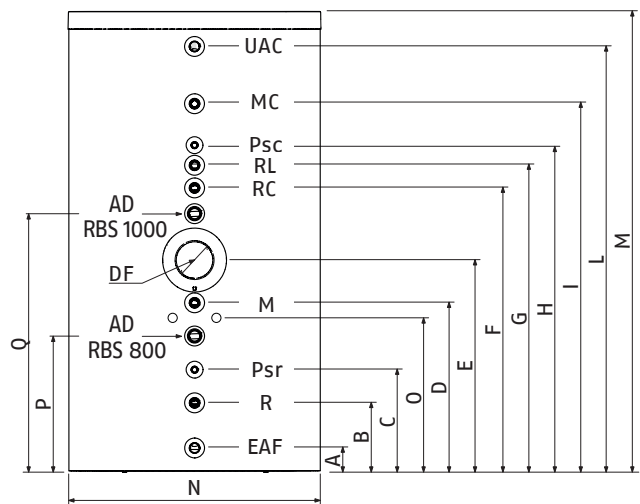
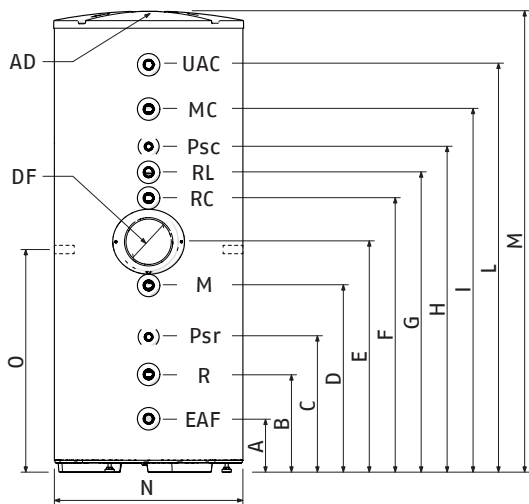
Bollitori sanitari doppio serpentino

STRUTTURA



- 1. Serpentino superiore
- 2. Predisposizione per maniglie di sollevamento
- 3. (accessorio) e/o punto di messa a terra dell'apparecchio
- 4. Serpentino inferiore
- 5. Flangia per ispezione bollitore
- 6. Isolamento
- 7. Coperchio
- P Pozzetto
- M Molla
- UAC Uscita acqua calda sanitaria
- EAF Entrata acqua fredda sanitaria
- SB Scarico bollitore

COLLEGAMENTI IDRAULICI



DESCRIZIONE			RBS 2S					
			200	300	430	550	800	1000
UAC	Uscita acqua calda sanitaria	∅		1" M			1" M	
MC	Mandata caldaia	∅		1" M			1" M	
RC	Ritorno caldaia	∅		1" M			1" M	
M	Mandata solare	∅		1" M			1" M	
R	Ritorno solare	∅		1" M			1" M	
RL	Ricircolo sanitario	∅		1" M			1" M	
EAF (SB)	Entrata acqua fredda sanitaria	∅		1" M			1" M	
Psc	Diametro/lunghezza pozzetto sonda caldaia	mm		18/180			16/180	
Psr	Diametro/lunghezza pozzetto sonda regolatore solare	mm		18/180			16/180	
AD	Quantità/diametro/lunghezza anodo di magnesio	mm	1/33/450	1/33/450	1/33/520	1/33/520	1/40/600	1/40/600
DF	Diametro interno flangia	mm	130	130	130	130	130	130
A		mm	171	171	208	207	75	75
B		mm	243	253	329	348	289	289
C		mm	403	393	427	443	428	421
D		mm	598	693	684	788	799	834
E		mm	738	903	824	1088	969	1006
F		mm	878	1113	964	1328	1144	1337
G		mm	953	1233	1064	1428	1234	1426
H		mm	1029	1323	1174	1538	1321	1506
I		mm	1098	1438	1289	1653	1444	1637
L		mm	1170	1670	1440	1784	1707	2032
M		mm	1338	1838	1644	1988	1846	2171
N		mm	∅ 604	∅ 604	∅ 755	∅ 755	∅ 1000	∅ 1000
O	Inseri filettati M8 per punto di messa a terra/fisaggio accessorio maniglie	mm	700	700	700	700	600	600
P		mm	-	-	-	-	555	-
Q		mm	-	-	-	-	-	1237

È consigliato installare valvole di sezionamento all'ingresso e all'uscita dell'acqua sanitaria.

In fase di riempimento/carico del bollitore, verificare la buona tenuta delle guarnizioni.

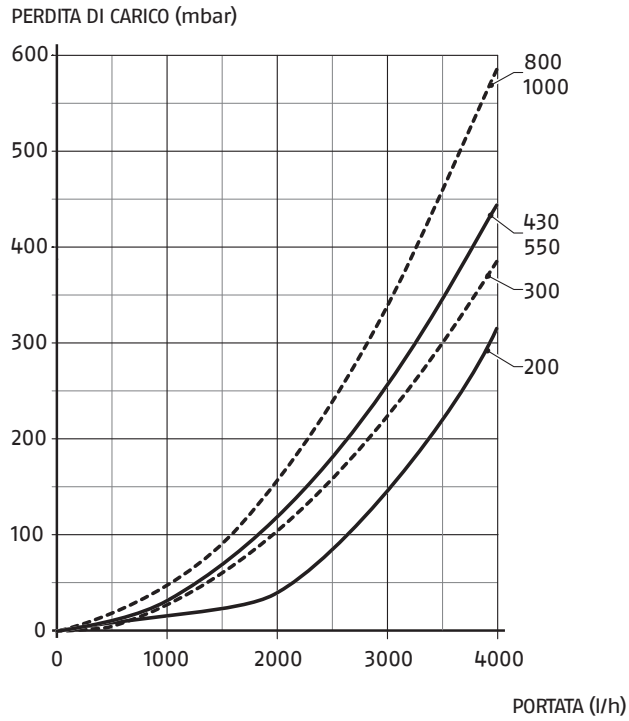
In presenza di sonda le eventuali giunzioni elettriche tra cavo sonda e prolunghe per collegamento al quadro elettrico, devono essere stagnate e protette con guaina o adeguato isolamento elettrico.

SOLARE TERMICO E BOLLITORI

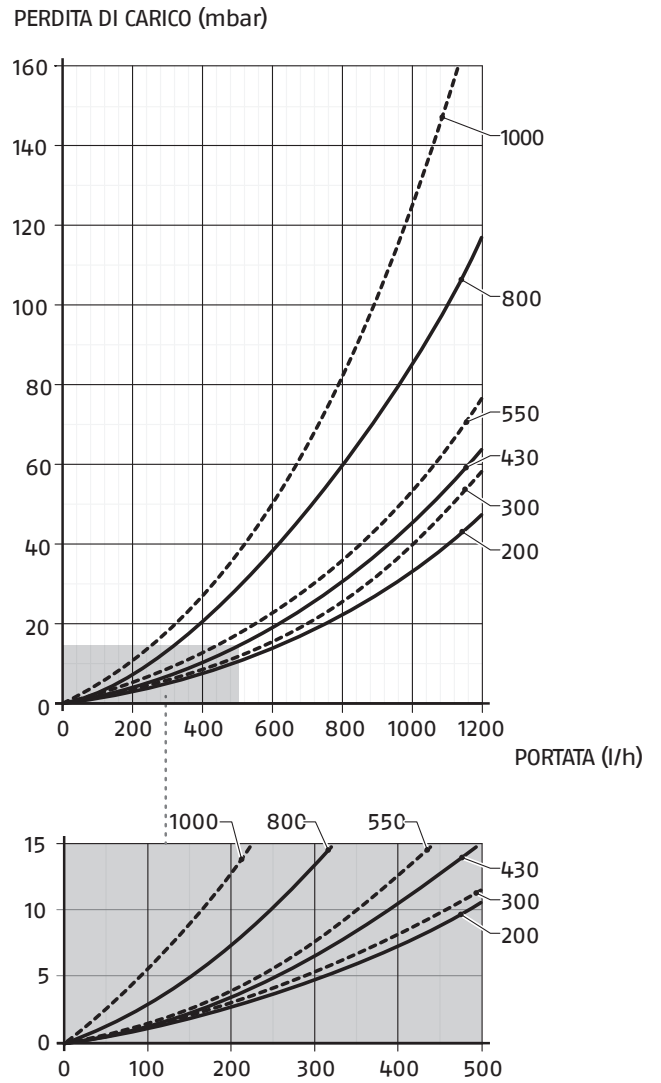
Bollitori sanitari doppio serpentino

PERDITE DI CARICO

SERPENTINO SUPERIORE



SERPENTINO INFERIORE



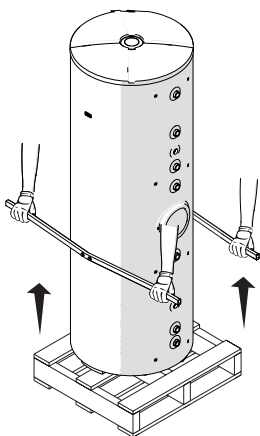
Valori riferiti ad una miscela di acqua e glicole al 30%.

ACCESSORI

MANIGLIE DI MOVIMENTAZE

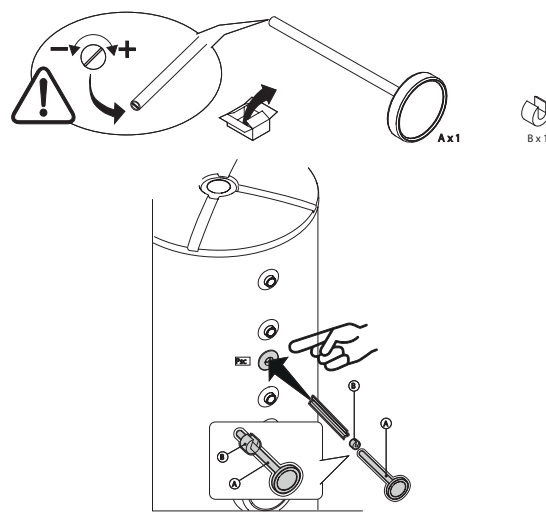
Il kit è composto da 2 maniglie a misura e da dadi per facilitare il trasporto. Durante le fasi di movimentazione mantenere il bollitore in posizione verticale evitando di inclinarlo. La configurazione delle maniglie è tale da garantire il passaggio attraverso porte con larghezza utile di 800 mm.

MODELLI 200-550

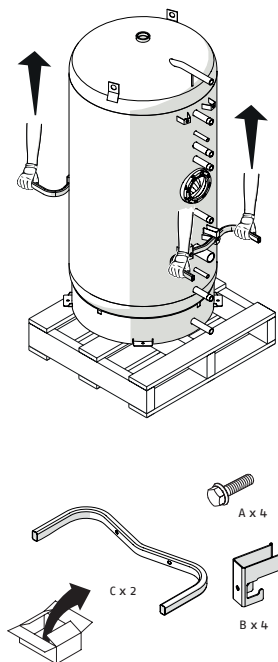


TERMOMETRO

Il kit è composto da 1 termometro bimetallico 0-120°C con bulbo in ottone e guarnizione per termometro

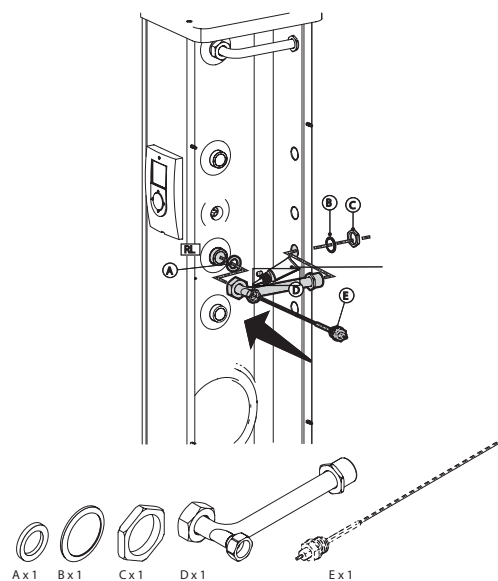


MODELLI 800-1000



KIT CURVA PER ANODO ELETTRONICO

Il kit è composto da tubo uscita bollitore con predisposizione con anodo elettronico, dadi a rondelle e guarnizioni in silicone da 1"



KIT ANODO ELETTRONICO CON SPINA

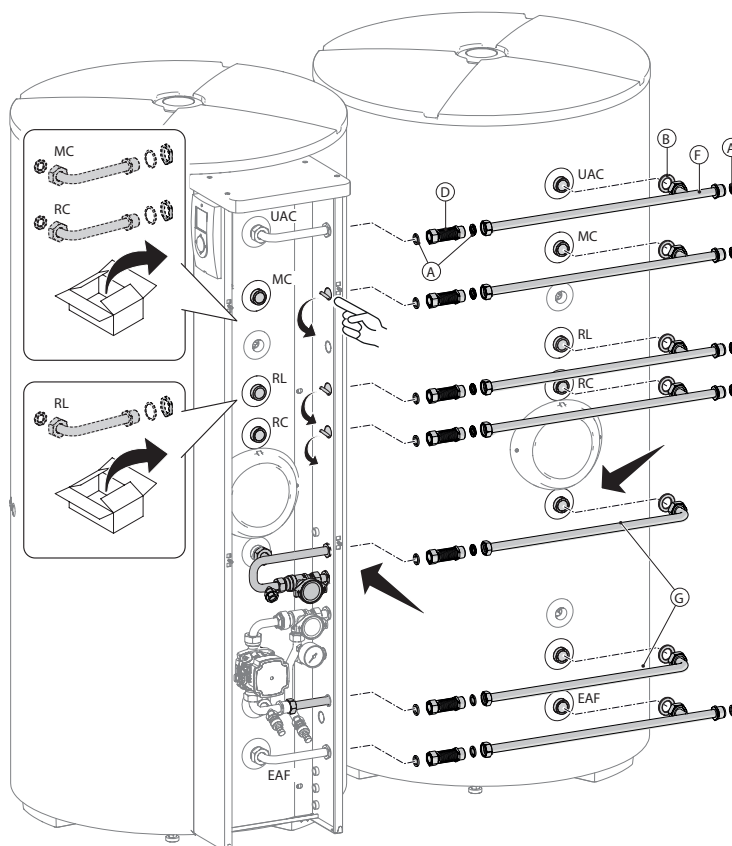
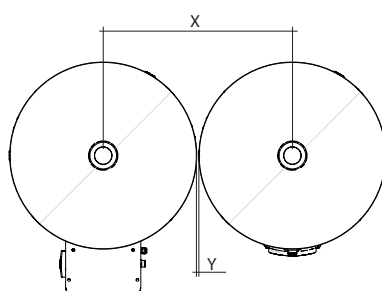
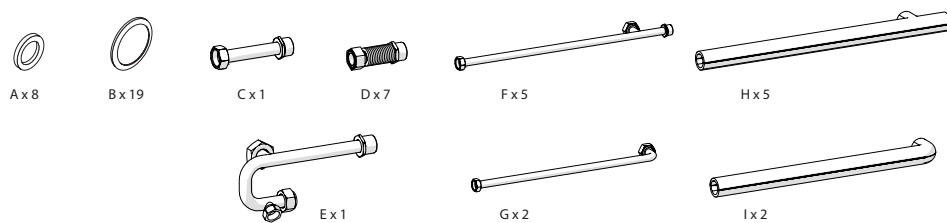
Il kit è composto da un anodo elettronico dotato di alimentatore con led di funzionamento. Il kit è caratterizzato da una spina per la connessione alla rete elettrica

SOLARE TERMICO E BOLLITORI

Bollitori sanitari doppio serpentino

KIT COLLEGAMENTO BOLLITORI

Il kit è composto da tubazioni per il collegamento di bollitori in parallelo della stessa dimensione.



Modelli	Interasse bollitori (X)	Distacco bollitori (Y)
RBS 200 2S Ready-i - RBS 200 2S	615 mm	10 mm
RBS 300 2S Ready-i - RBS 300 2S	615 mm	10 mm
RBS 430 2S Ready-i - RBS 430 2S	765 mm	10 mm
RBS 550 2S Ready-i - RBS 550 2S	765 mm	10 mm

KIT RESISTENZA ELETTRICA

Il kit resistenza è composto da flangia G 1"1/2 con manicotto, resistenza elettrica 1F, manopola termostato resistenza, isolante per flangia, coperchio per flangia e viti. Il tutto è fornito in kit di montaggio ed è parzialmente assemblato.

Potenza	L (mm)	Alimentazione	"TS"	"TR"	Abbinabile a bollitore da (litri)
1500 W (*)	320	1 x 230 V	95 °C	30 - 70 °C	tutte le resistenze sono abbinabili su tutti i modelli, quindi da 200 a 1000 (verificare il codice corretto su listocatalogo)
2200 W (*)	320	1 x 230 V	95 °C	30 - 70 °C	
3000 W (*)	320	1 x 230 V	95 °C	30 - 70 °C	
3800 W (**)	400	3 x 230 V	98 °C	9 - 75 °C	

TS: Termostato Sicurezza

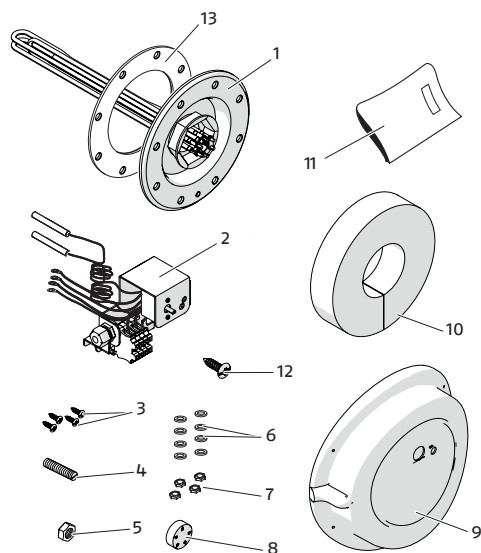
TR: Termostato Regolazione

(*) Monofase

(**) Trifase

	RESISTENZA	BOLLITORI							U.M.	
		200	250	300	430	550	750-800	1000		
Tempo di messa a regime (ACS in ingresso 10°C) Tempo impiegato dalla resistenza a raggiungere la temperatura impostata dal termostato	1500 W	70°C	260	330	390	560	720	1040	1300	min
		60°C	200	250	300	430	550	790	990	min
		50°C	140	170	200	290	370	530	660	min
	2200 W	70°C	180	230	270	390	490	710	890	min
		60°C	140	170	210	290	370	540	680	min
		50°C	90	120	140	200	250	360	330	min
	3000 W	70°C	130	170	200	280	360	520	650	min
		60°C	100	130	150	220	270	400	500	min
		50°C	70	90	100	150	180	270	330	min
	3800 W	75°C	120	150	170	250	320	450	570	min
		70°C	110	130	160	230	290	410	520	min
		60°C	80	100	102	170	220	320	390	min
		50°C	60	70	80	120	150	210	260	min

	RESISTENZA	BOLLITORI							U.M.	
		200	250	300	430	550	750-800	1000		
Quantità d'acqua sanitaria ottenuta in 10' con bollitore preriscaldato a diversi valori di temperatura (temperatura impostata sul termostato), considerando un incremento di temperatura dell'acqua sanitaria di 30°C, tra ingresso e uscita (secondo EN 12897).	1500 W	70°C	206	257	309	443	566	830	1030	l
		60°C	158	197	237	340	343	740	790	l
		50°C	110	137	165	236	302	440	550	l
	2200 W	70°C	206	257	309	443	566	830	1030	l
		60°C	158	197	237	340	343	370	790	l
		50°C	110	137	165	236	302	440	550	l
	3000 W	70°C	206	257	309	443	566	830	1030	l
		60°C	158	197	237	340	343	640	790	l
		50°C	110	137	165	236	302	440	550	l
	3800 W	75°C	230	287	345	632	920	920	1150	l
		70°C	206	257	309	443	566	830	1030	l
		60°C	158	197	237	340	343	640	790	l
		50°C	110	137	165	236	302	440	550	l



1. Resistenza (quantità 1)
2. Termostato (quantità 1)
3. Viti fissaggio copertura (quantità 4)
4. Perno filettato (quantità 1)
5. Dado fissaggio termostato M8 (quantità 1)
6. Rondelle interposizione occhielli (quantità 4)
7. Dadi fissaggio occhielli (quantità a seconda del modello)
8. Manopola (quantità 1)
9. Copertura (quantità 1)
10. Isolante (quantità a seconda del modello)
11. Libretto istruzioni (quantità 1)
12. Vite fissaggio occhiello di terra (quantità 1, solo per modello trifase)
13. Guarnizione flangia (quantità 1)

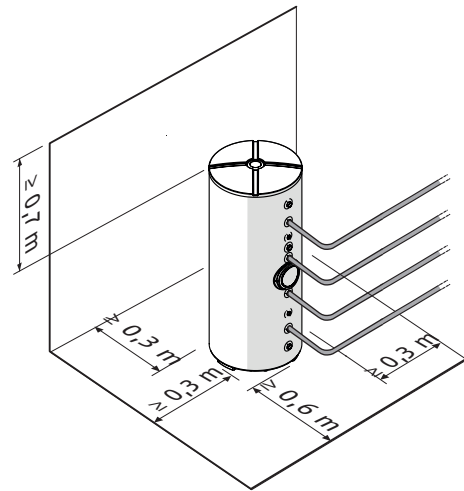
SOLARE TERMICO E BOLLITORI

Bollitori sanitari doppio serpentino

INSTALLAZIONE SU IMPIANTI VECCHI O DA RIMODERNARE

Quando i bollitori solari della gamma RBS 2S vengono installati su impianti vecchi o da rimodernare, verificare che:

- L'installazione sia corredata degli organi di sicurezza e di controllo nel rispetto delle norme specifiche
- L'impianto sia lavato, pulito da fanghi, da incrostazioni, disaerato e siano state verificate le tenute idrauliche
- Sia previsto un sistema di trattamento quando l'acqua di alimentazione/reintegro é particolare (come valori di riferimento possono essere considerati quelli riportati in tabella).

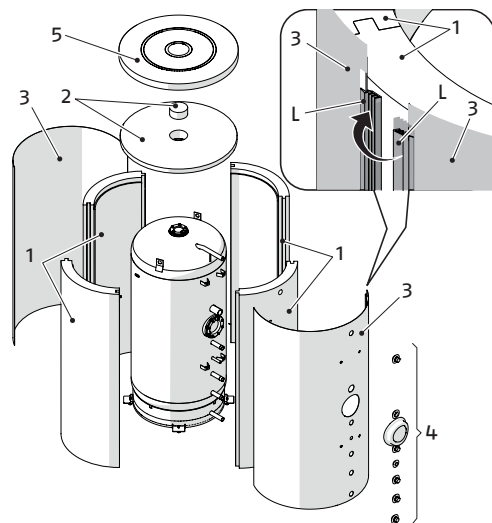


VALORI DI RIFERIMENTO	
PH	6-8
Conduttività elettrica	minore di 200 mV/cm (25°C)
Ioni cloro	minore di 50 ppm
Ioni acido solforico	minore di 50 ppm
Ferro totale	minore di 0,3 ppm
Alcalinità M	minore di 50 ppm
Durezza totale	minore di 35°F
Ioni zolfo	nessuno
Ioni ammoniaca	nessuno
Ioni silicio	minore di 30 ppm

MONTAGGIO DELL'ISOLAMENTO E DEL RIVESTIMENTO (MODELLI 800 - 1000)

Il montaggio dell'isolamento e dei componenti di rivestimento deve essere eseguito all'interno del locale di installazione per facilitare l'attraversamento di eventuali porte e/o accessi al locale. Per far ciò:

- Assemblare le coppelle di isolamento (1) intorno al corpo del bollitore verificando che gli incastri sui bordi siano posizionati correttamente. Non è richiesto che i bordi siano chiusi completamente
- Posizionare correttamente la lastra di protezione anteriore (3) sugli attacchi
- Applicare le rosette sugli attacchi e la protezione per la flangia di ispezione (4)
- Posizionare la lastra di protezione posteriore chiudendo i lembi (L) ad incastro senza chiudere completamente (lasciare aperto un dente)
- Applicare l'isolamento superiore (2) ed il coperchio superiore (5) (utilizzare una spatola se l'inserimento del coperchio sulla lastra di protezione è difficoltoso)
- Chiudere completamente i lembi (L) ad incastro lasciati precedentemente con un dente aperto.



RIELLO RBS 2S

DESCRIZIONE COSTRUTTIVA PER CAPITOLATO SINTETICO

Bollitore verticale in acciaio vetrificato ad accumulo rapido con scambiatore di calore a doppio serpentino, con vetrificazione mediante rotocoating ed elevato isolamento termico, con cavi, sonde e nuovo gruppo idraulico già premontato. Capacità da 200, 300, 430, 550, 800 (730) e 1000 (880) litri, integrabile in impianti solari per la produzione di acqua calda sanitaria con collettori solari RIELLO.

DESCRIZIONE COSTRUTTIVA PER CAPITOLATO

Il bollitore a doppio serpentino, ideale per impianti solari, composto da:

- Struttura in acciaio verticale, vetrificata internamente secondo procedimento graslining bayer a norma din 4753
- Scambiatori di calore a sezione ellittica ottimizzata per incrementare la turbolenza e lo scambio termico, con serpentino superiore di 0,7 m² per il modello da 200 litri, 0,8 m² per il modello da 300 litri, e 1,0 m² per il modello da 430 litri e da 550 litri, 1,6 m² per il modello da 800 (730) e da 1000 (880) litri e con serpentino inferiore dotato di una superficie adatta a massimizzare lo scambio termico ed ottimizzare l'efficienza dell'impianto solare di 0,7 m² per il modello da 200 litri, 1 m² per il modello da 300 litri e 1,4 m² per il modello da 430 litri, 1,8 m² per il modello da 550 litri, 2,3 m² per il modello da 800 (730) litri e 2,7 m² per il modello da 1000 (880) litri
- Coibentazione in poliuretano espanso a cellule chiuse di 50 mm di spessore minimo privo di cfc per modelli fino a 550 litri e mista feltro + polistirene espanso autoportante montabile facilmente in 4 spicchi ad incastro senza bisogno di regge (totale 100 mm) per modelli 800 (730) e 1000 (880) litri in grado di annullare l'effetto convettivo interno, abbattere le dispersioni termiche e facilitare l'installazione in cantiere
- Isolamento fornito smontato per modelli 800 (730) e 1000 (880) litri per garantire il passaggio da porte con larghezza di utile di 800 mm
- Classe energetica b. Dispersioni di : 62 W per modello 200 litri, 69 W per modello 300 litri, 60 W per modello 430 litri, 68 W per modello 550 litri, 94 W per modello 800 (730) litri e 101 w per modello 1000 (880) litri
- Rivestimento in abs goffato colore ral 9006
- Flangia di ispezione e pulizia dell'accumulo posizionata lateralmente e tra due serpentini per facilitarne la pulizia, incassata e attentamente coibentata per minimizzare le dispersioni termiche
- Pozzetti porta-sonde
- Anodo di magnesio a protezione delle corrosioni
- Contenuto di acqua bollitore di 200 litri/300 litri/430 litri/550 litri/730 litri/880 litri
- Pressione massima di esercizio bollitore e serpentino 10 bar (fino a 550 litri) e 7 bar (fino a 1000 litri)
- Conformi alla din 4753-3 ed uni en 12897.

ACCESSORI

Anodo elettronico dotato di spina

Kit curva per anodo elettronico

Kit maniglie di movimentazione

Kit termometro

Kit collegamento in cascata 2 bollitori

Kit resistenza 1500W monofase

Kit resistenza 2200W monofase

Kit resistenza 3000W monofase

Kit resistenza 3800W trifase



RIELLO S.p.A. - 37045 Legnago (VR)
tel. +39 0442 630111 - fax +39 0442 630371
www.riello.it

Poichè l'Azienda è costantemente impegnata nel continuo perfezionamento di tutta la sua produzione, le caratteristiche estetiche e dimensionali, i dati tecnici, gli equipaggiamenti e gli accessori, possono essere soggetti a variazione.

RIELLO